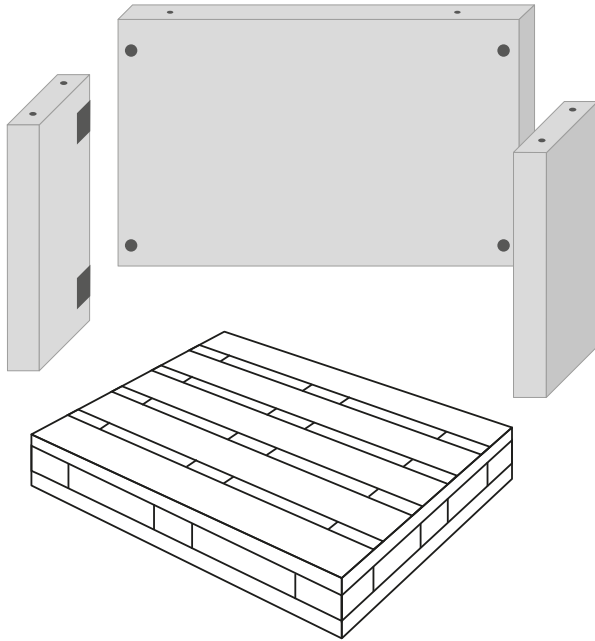


VERSETZHINWEISE VARIATION® CONTAINEREINFASSUNG



NICHT im Lieferumfang enthalten.

- M24 Schraubenschlüssel oder Steckschlüssel
- 4 mm Imbusschlüssel
- 2 × Stütze

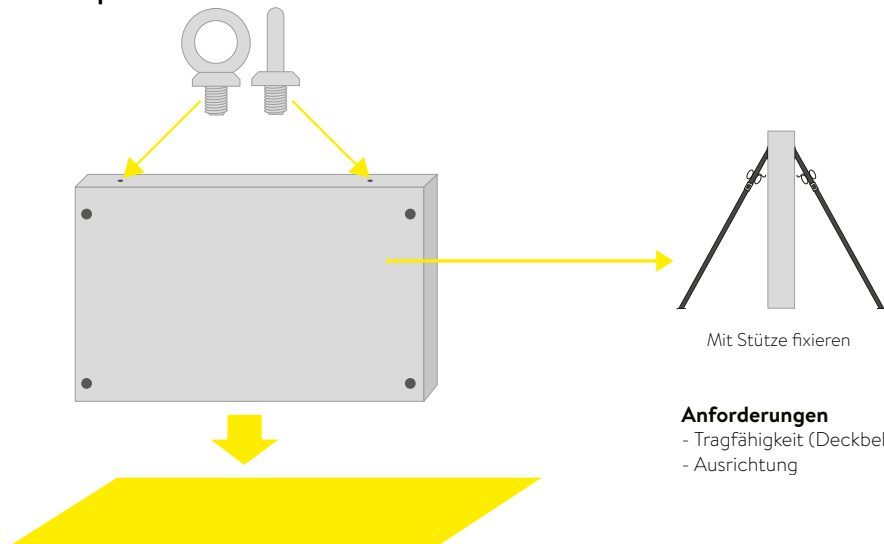
Im Paket enthalten

- 4× Nut
- 4× Gewindestange
- 4× Unterlegscheibe
- 8× Schraube
- 1× Klebeband
- 4× Platte

Wird für den Aufbau optional von uns zur Verfügung gestellt:

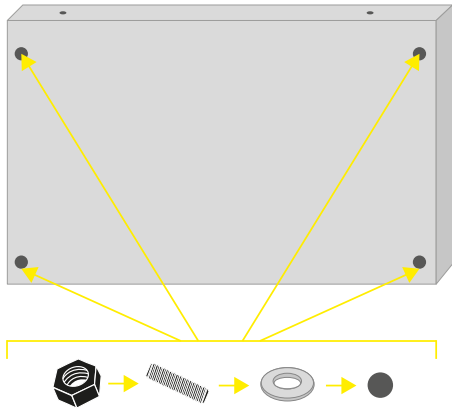
- 2× RD16

Rückwand platzieren

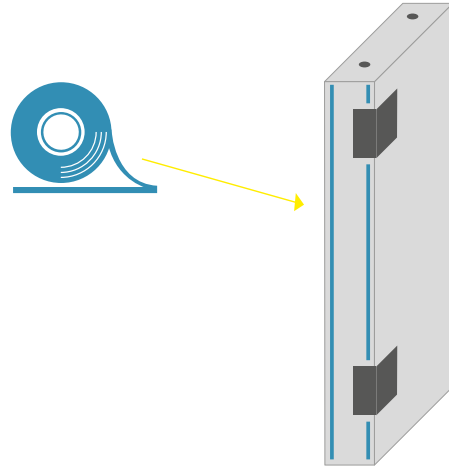


- Anforderungen**
- Tragfähigkeit (Deckbelag oder Punktfundamente)
 - Ausrichtung

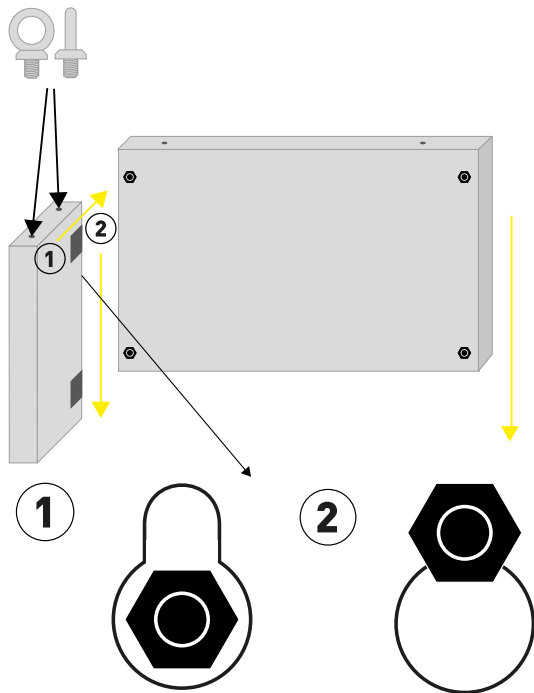
Befestigung einschrauben



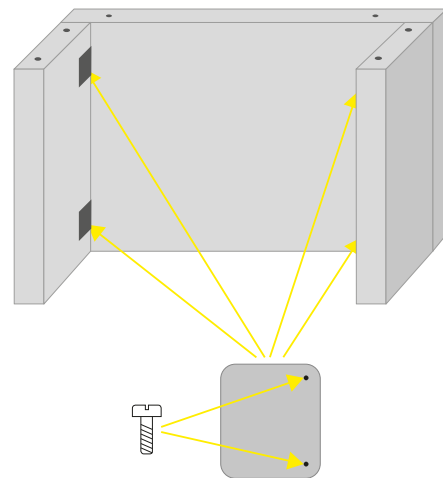
Seitenwände vorbereiten



Seitenwände montieren



Abdeckung montieren



Finales Produkt

