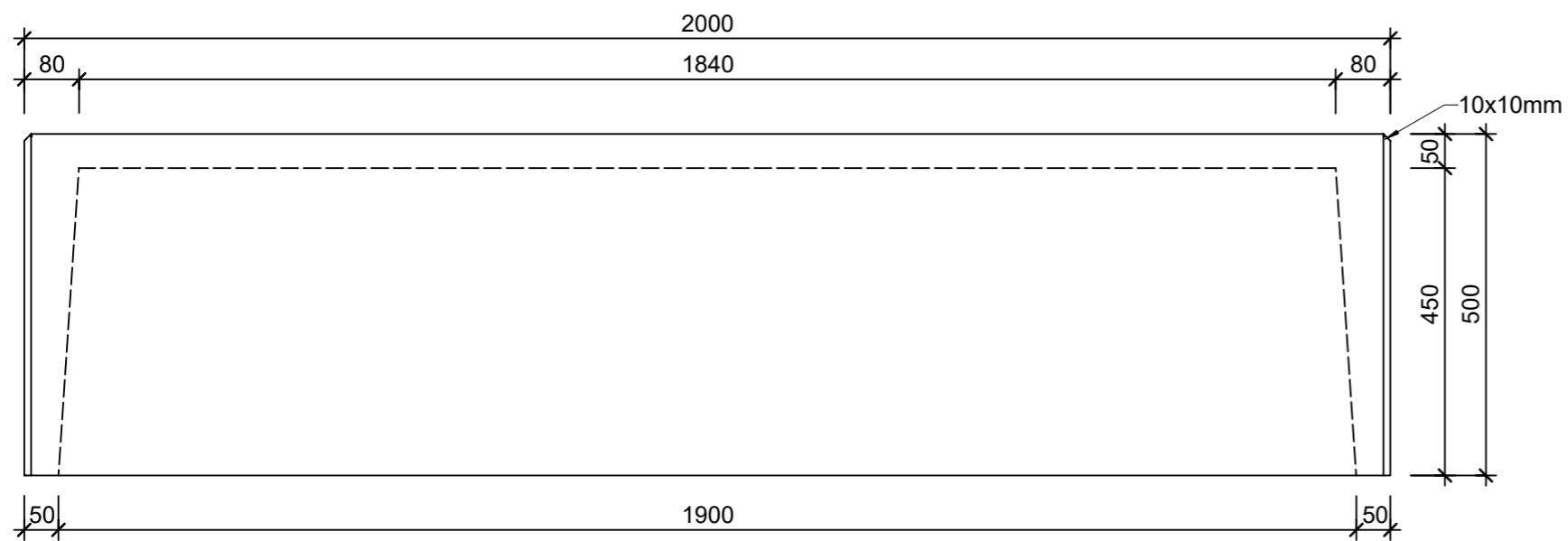
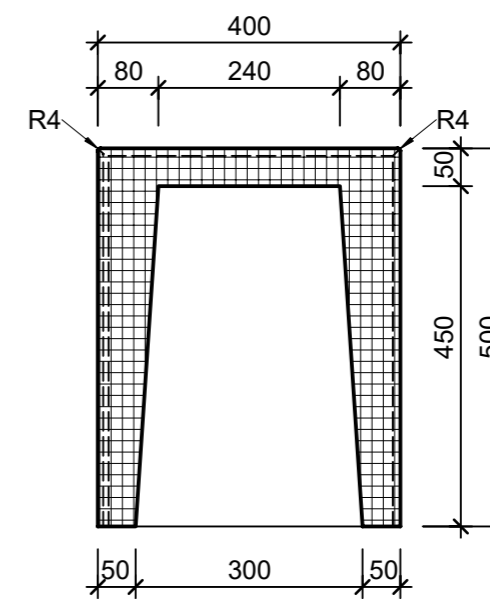


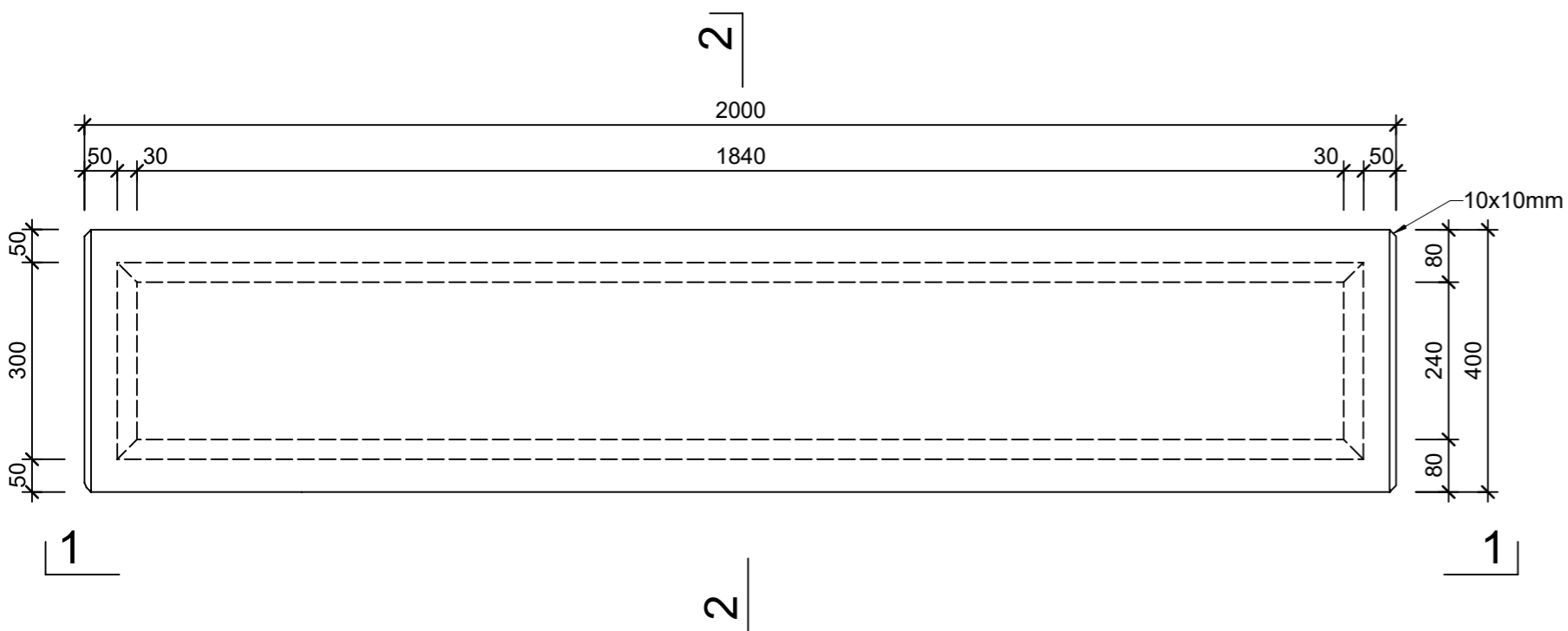
Ansicht 1-1, 1:10



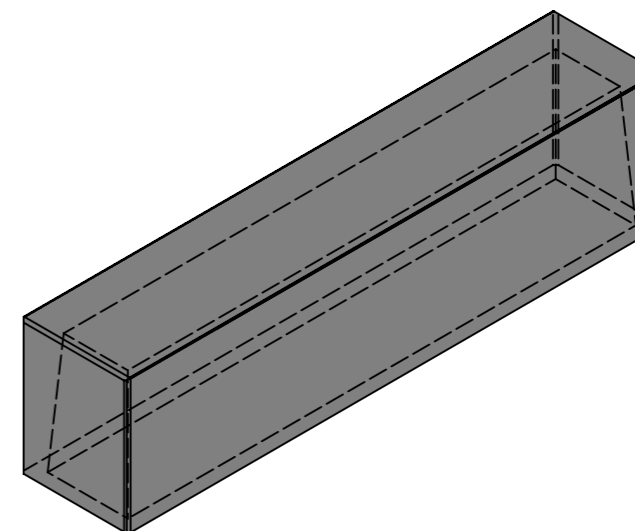
Schnitt 2-2, 1:10



Grundriss, 1:10



Isometrie



Rubrik: P0202	Art.-Nr: 148777	HW: 14	Massstab: 1:10	Format: DIN A3
Platzgestaltungselemente			Gezeichnet: 28.11.2024 / slu	Geprüft: 28.11.2024 / lepi
STOCKHORN U-Element			Änderung: /	Geprüft: /
Element 2-seitig geschlossen			Änderung: /	Geprüft: /
grau			Änderung: /	Geprüft: /
L 2000mm, B 400mm, H 500mm			Ersetzt:	
 CREABETON AG 6221 Rickenbach LU info@creabeton.ch Telefon 0848 400 401 CREABETON MATÉRIAUX AG 3225 Müntschemier BE			Plan-Nr: P0202_148777_14_PZ_01_01	
<small>Diese Zeichnung ist geistiges Eigentum des HW und darf ohne deren Einwilligung weder kopiert, vervielfältigt, weitergegeben, noch zur Ausführung benutzt werden. Art. 5 des Bundesgesetzes gegen den unlauteren Wettbewerb (UWG).</small>				