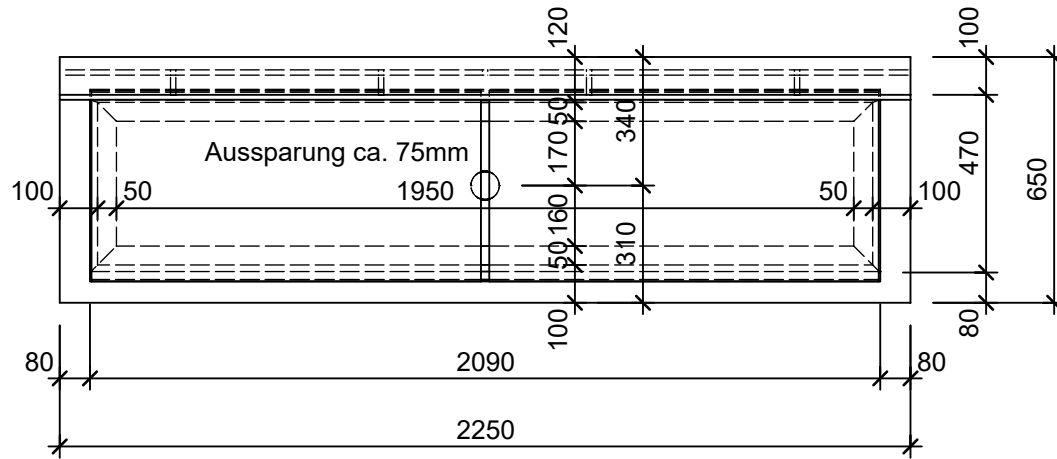
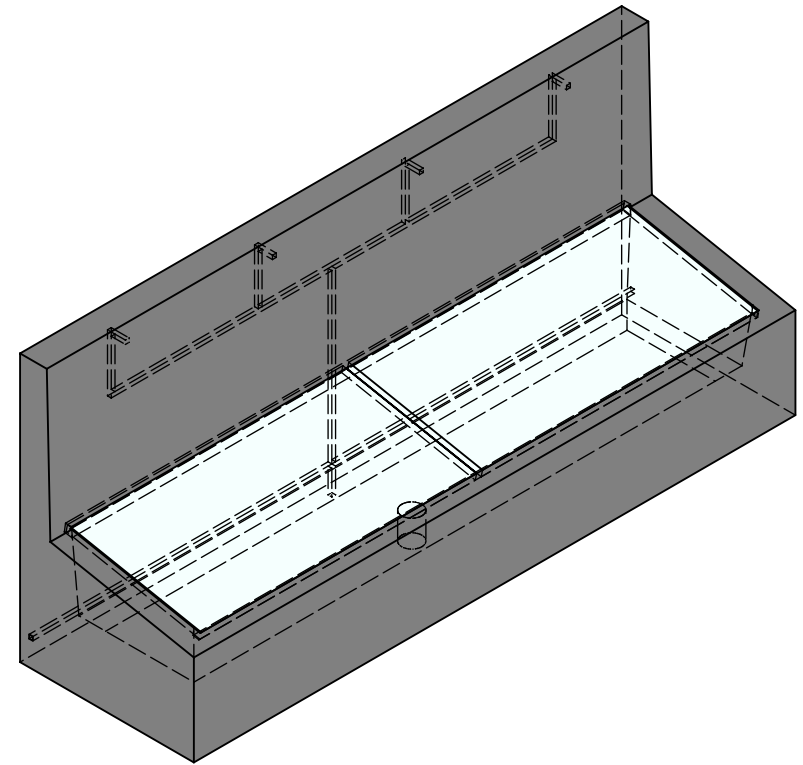


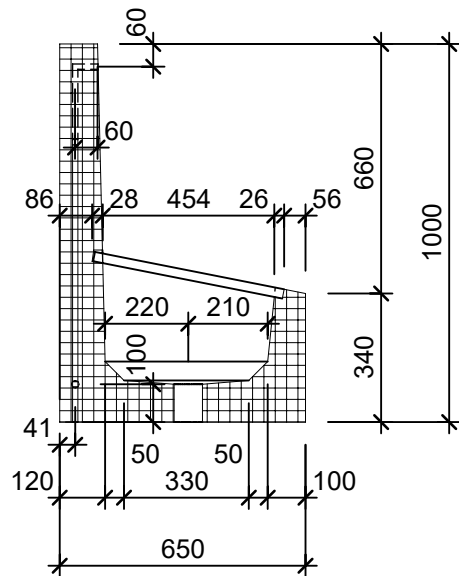
Grundriss 1:20



Isometrie 1:20



Schnitt 1-1 1:20



Rubrik: N8002	Art.-Nr: 131618	HW: 22	Massstab: 1:20	Format: DIN A4
Gartenzubehör			Gezeichnet: 17.12.2020 / scj	Geprüft: 12.01.2021 / gch
Waschtröge Schuhwaschtrog, grau, glatt, gefast für 4 Wasserhähne			Änderung: 25.08.2022 / scj	Geprüft: 25.08.2022 / gch
			Änderung: /	Geprüft: /
			Änderung: /	Geprüft: /
L 225cm, B 65cm, H 100cm			Ersetzt:	
CREABETON AG 6221 Rickenbach LU info@creabeton.ch Telefon 0848 400 401 STEINAG Rozloch AG 6362 Stansstad NW			Plan-Nr: N8002_131618_22_PZ_01_01	
<small>Diese Zeichnung ist geistiges Eigentum des HW und darf ohne deren Einwilligung weder kopiert, vervielfältigt, weitergegeben, noch zur Ausführung benutzt werden. Art. 5 des Bundesgesetzes gegen den unlauteren Wettbewerb (UWG).</small>				