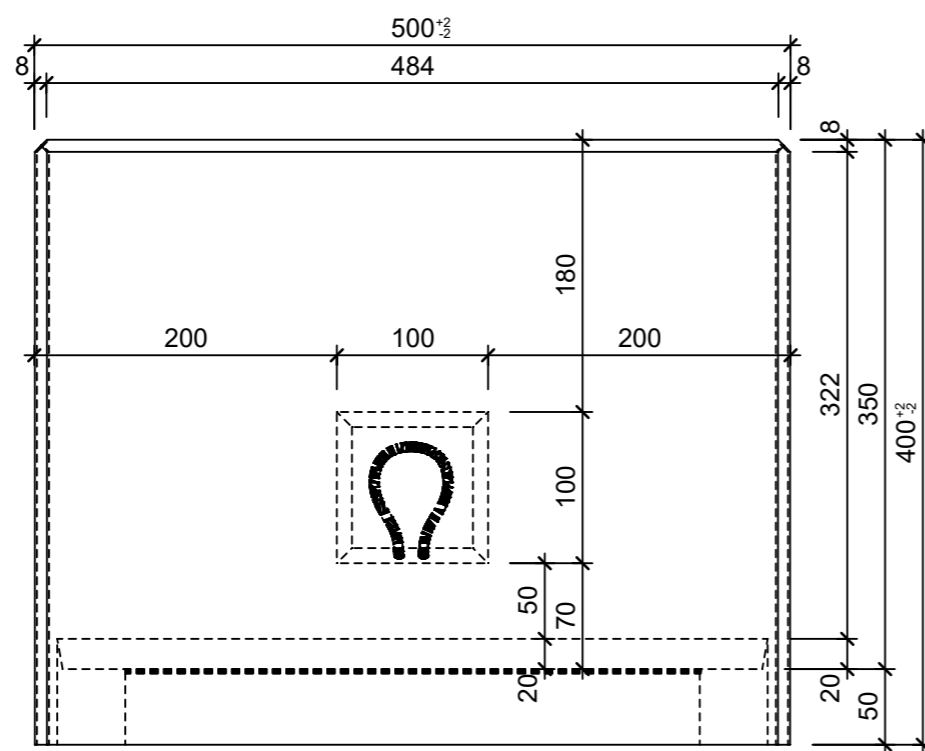
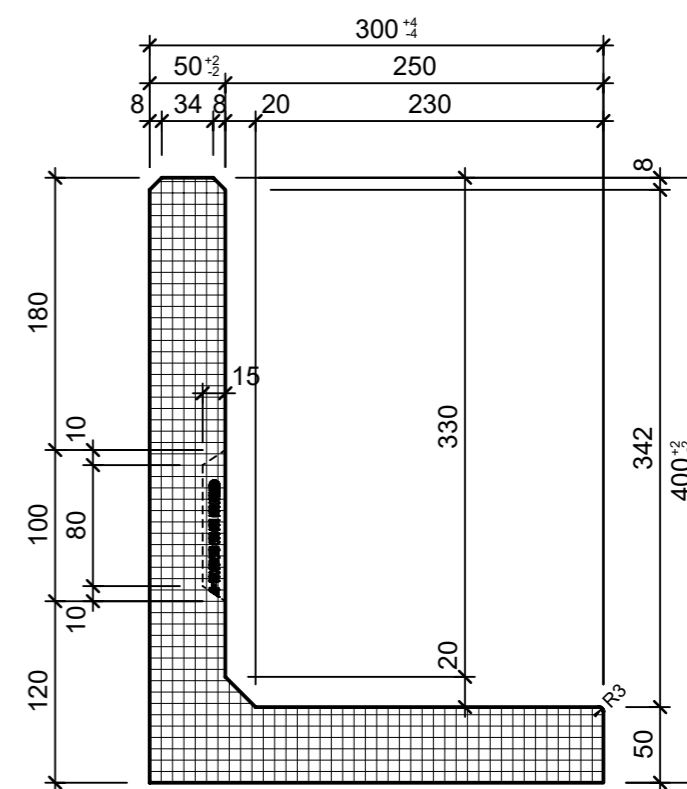


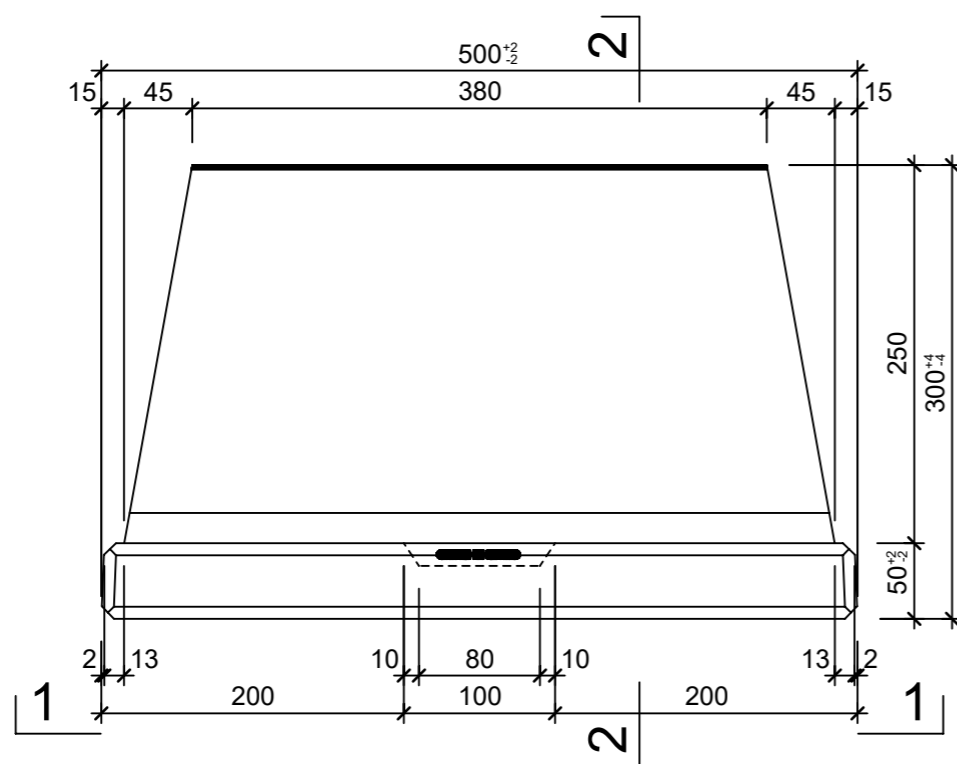
Ansicht 1, 1:5



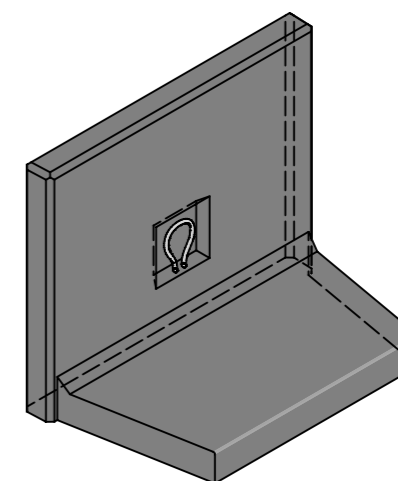
Ansicht 2, 1:5



Grundriss 1:5



Isometrie



Rubrik: M8411	Art.-Nr: 133900	HW: 71	Massstab: 1:5	Format: DIN A3
Winkelplatten			Gezeichnet: 05.09.2022 / rle	Geprüft: 05.09.2022 / RO
ROZTEC® MINI Winkelplatten grau, glatt, gefast bewehrt, inkl. Versetzschlaufen			Änderung: /	Geprüft: /
			Änderung: /	Geprüft: /
			Änderung: /	Geprüft: /
L 500mm, B 300mm, H 400mm			Ersetzt:	
CREABETON BAUSTOFF AG 6221 Rickenbach LU info@creabeton-baustoff.ch Telefon 0848 400 401 CREABETON PRODUKTIONS AG 5201 Brugg AG			Plan-Nr: M8411_133900_71_PZ_01_01	

Diese Zeichnung ist geistiges Eigentum des HW und darf ohne deren Einwilligung weder kopiert, vervielfältigt, weitergegeben, noch zur Ausführung benutzt werden. Art. 5 des Bundesgesetzes gegen den unlauteren Wettbewerb (UWG).