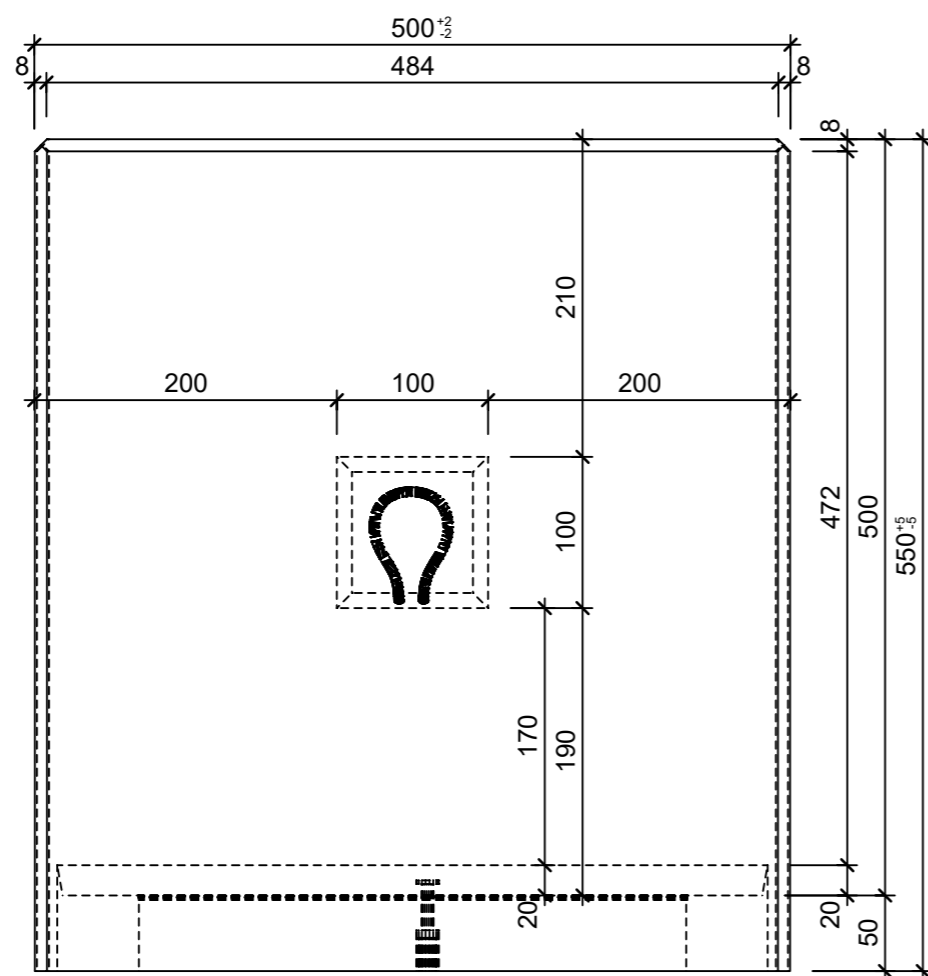
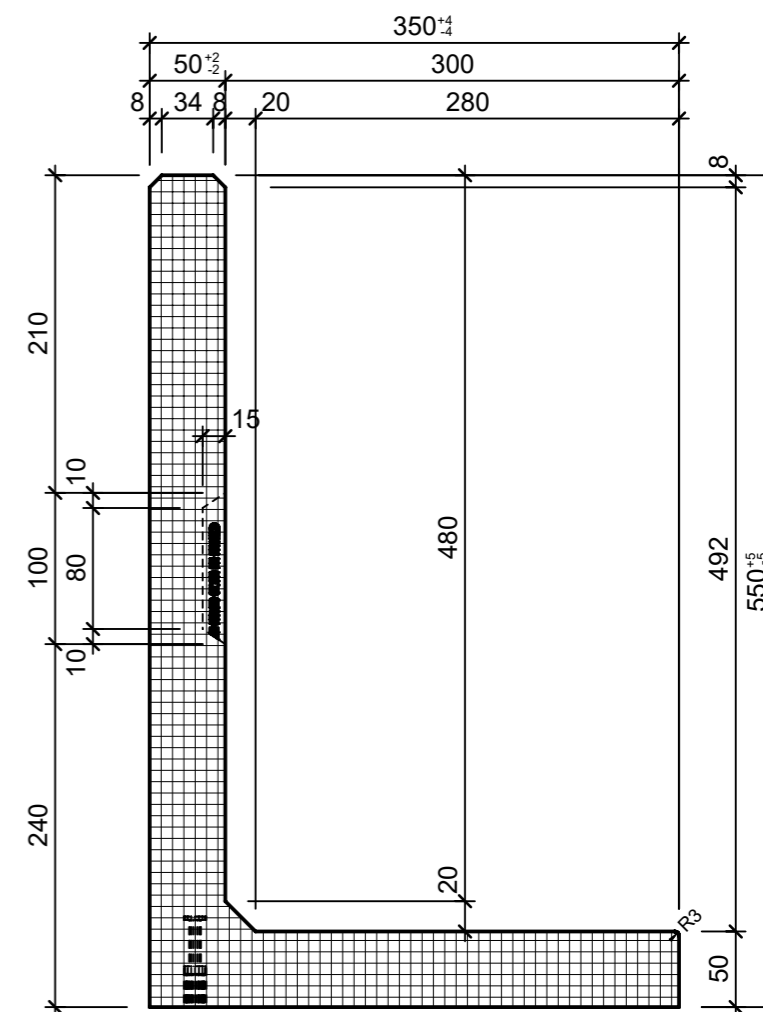


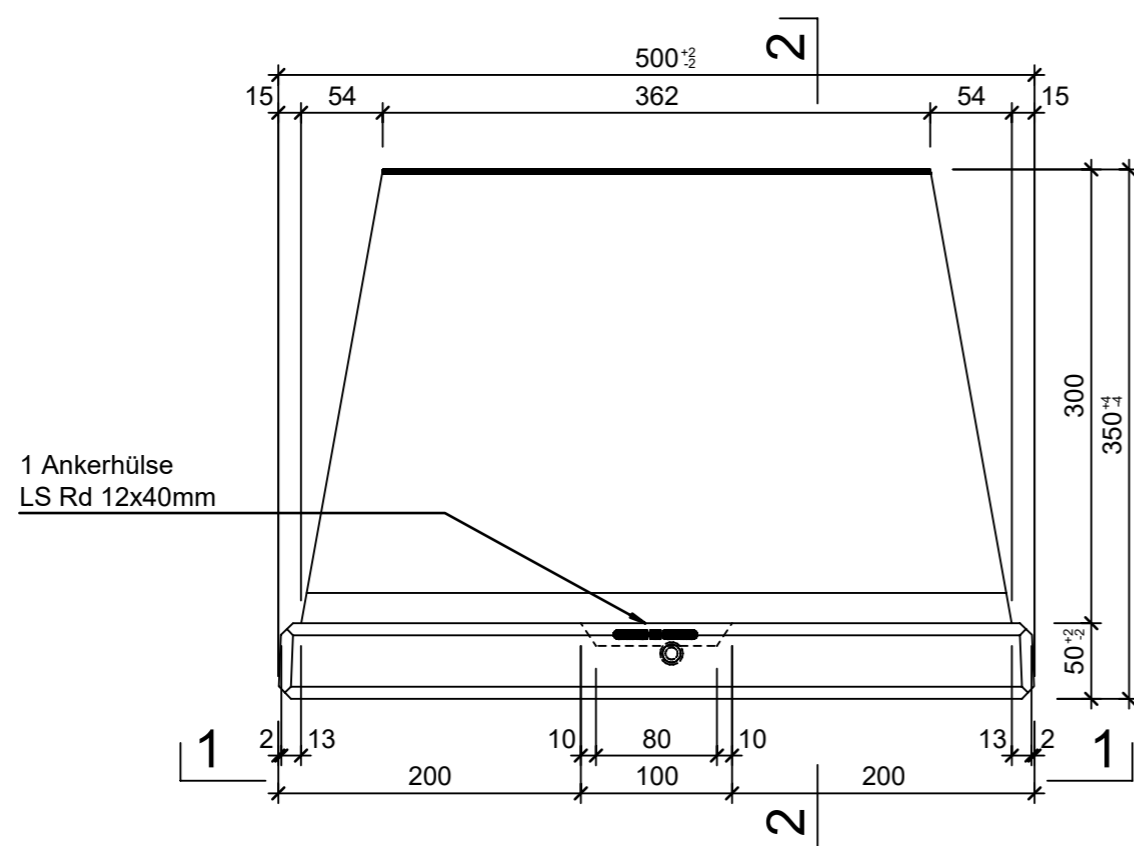
Ansicht 1, 1:5



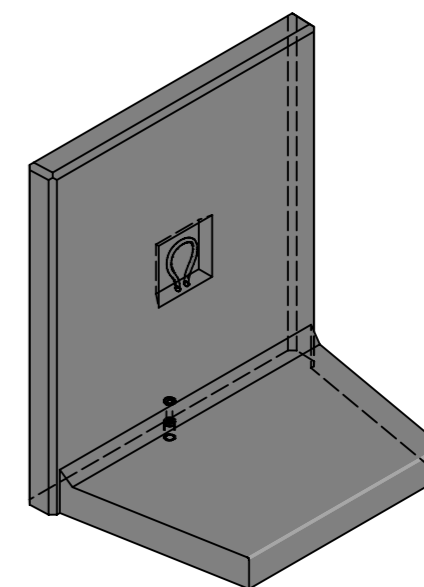
Ansicht 2, 1:5




Grundriss 1:5



Isometrie



Rubrik: M8411	Art.-Nr: 103276	HW: 76	Massstab: 1:5	Format: DIN A3
Winkelplatten			Gezeichnet: 24.08.2022 / rle	Geprüft: 24.08.2022 / RO
ROZTEC® MINI Winkelplatten grau, glatt, gefast bewehrt, inkl. Versetzschleufe			Änderung: 14.04.2023 / trg	Geprüft: 14.04.2023 / RO
			Änderung: 01.05.2023 / trg	Geprüft: 01.05.2023 / RO
			Änderung: 12.06.2025 / trg	Geprüft: 12.06.2025 / RO
L 500mm, B 350mm, H 550mm			Ersetzt:	
 CREABETON AG 6221 Rickenbach LU info@creabeton.ch Telefon 0848 400 401 CREABETON PRODUKTIONS AG 7203 Trimmis GR			Plan-Nr: M8411_103276_76_PZ_01_05	
<small>Diese Zeichnung ist geistiges Eigentum des HW und darf ohne deren Einwilligung weder kopiert, vervielfältigt, weitergegeben, noch zur Ausführung benutzt werden. Art. 5 des Bundesgesetzes gegen den unlauteren Wettbewerb (UWG).</small>				