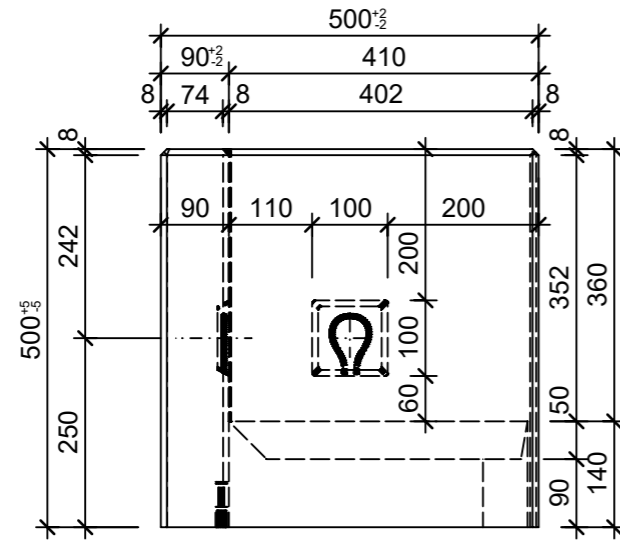
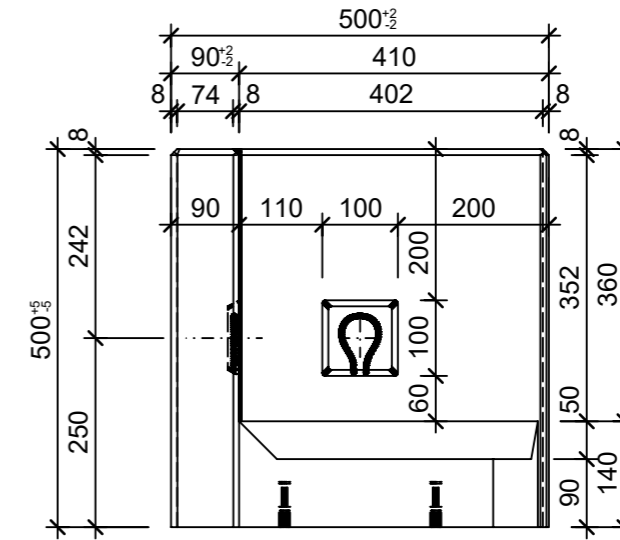


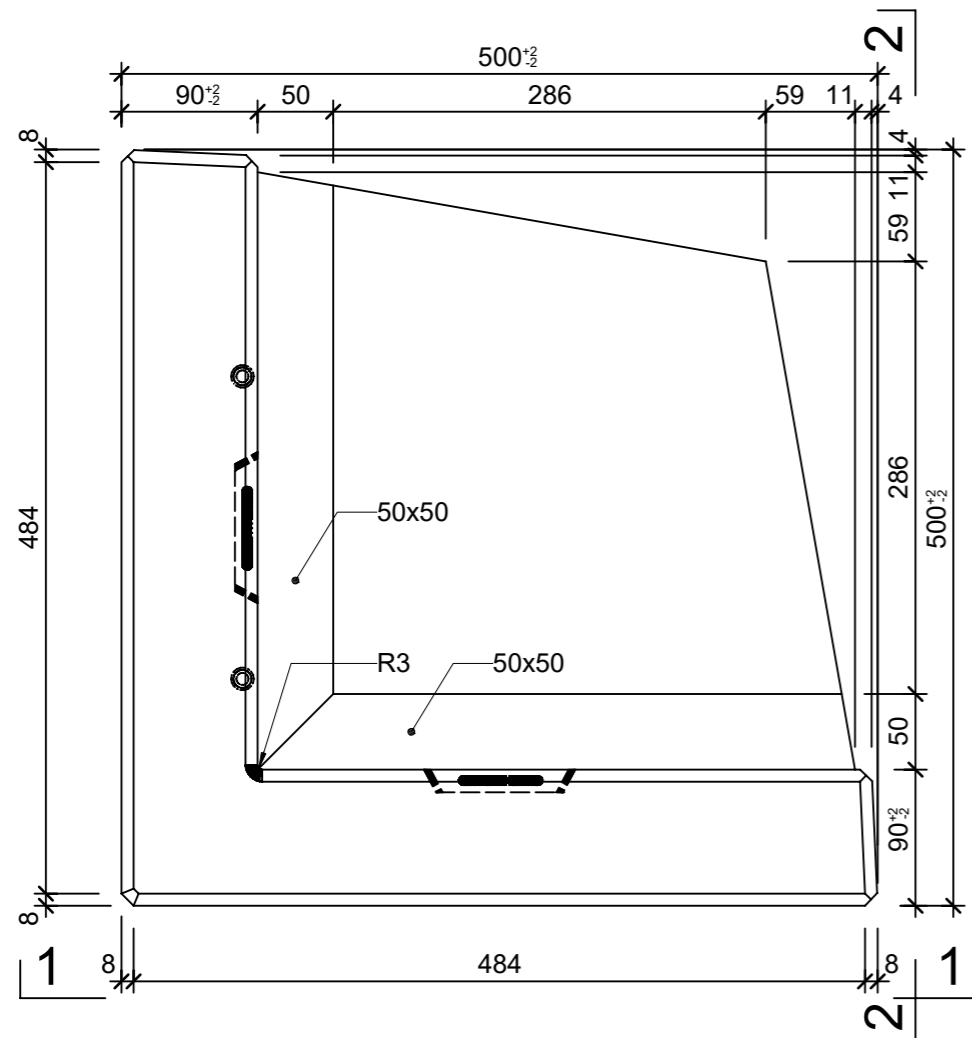
Ansicht 1, 1:10



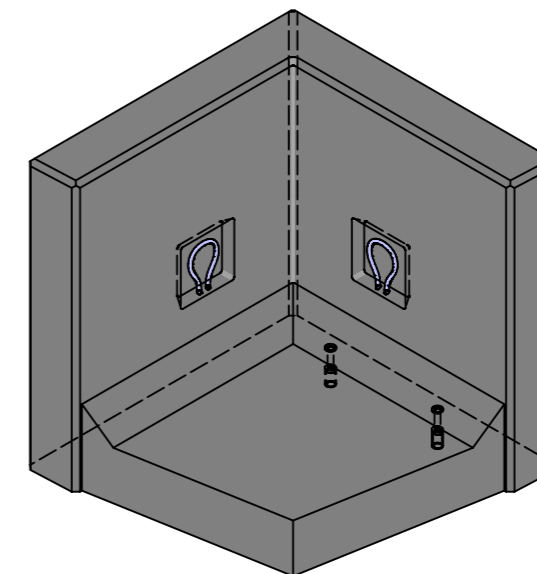
Ansicht 2, 1:10



Grundriss 1:5



Isometrie 1:10



Rubrik: M8122	Art.-Nr: 139057	HW: 76	Massstab: 1:5/10	Format: DIN A3
Winkelplatten			Gezeichnet: 26.07.2022 / rle	Geprüft: 26.07.2022 / RO
ROZTEC® MIDI Winkelplatten Eckelement			Änderung: 12.04.2023 / trg	Geprüft: 12.04.2023 / RO
1-teilig 90°			Änderung: 05.05.2023 / trg	Geprüft: 05.05.2023 / RO
bewehrt, grau, glatt, gefast			Änderung: 12.06.2025 / trg	Geprüft: 12.06.2025 / RO
inkl. Versetzschlaufe				
L 500mm, B 430mm, H 500mm			Ersetzt:	
 CREABETON AG 6221 Rickenbach LU info@creabeton.ch Telefon 0848 400 401 CREABETON PRODUKTIONS AG 7203 Trimmis GR			Plan-Nr: M8122_139057_76_PZ_01_04	
<small>Diese Zeichnung ist geistiges Eigentum des HW und darf ohne deren Einwilligung weder kopiert, vervielfältigt, weitergegeben, noch zur Ausführung benutzt werden. Art. 5 des Bundesgesetzes gegen den unlauteren Wettbewerb (UWG).</small>				