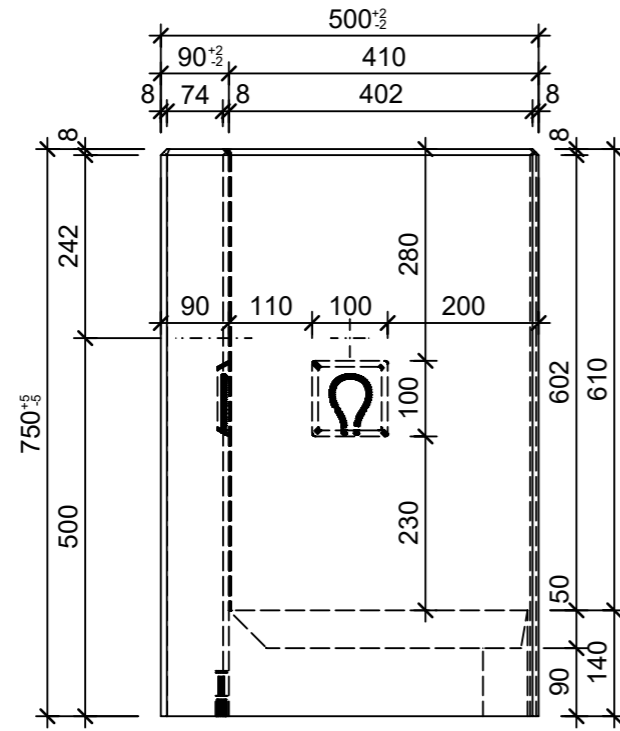
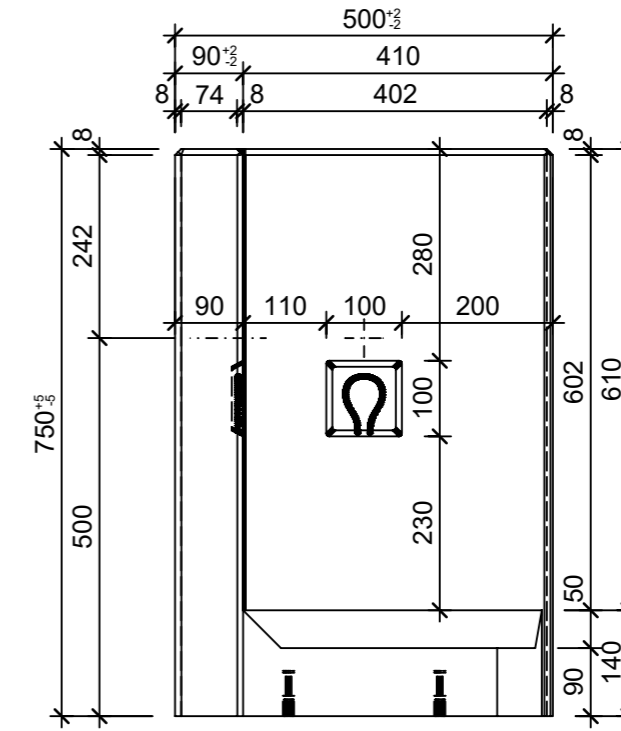


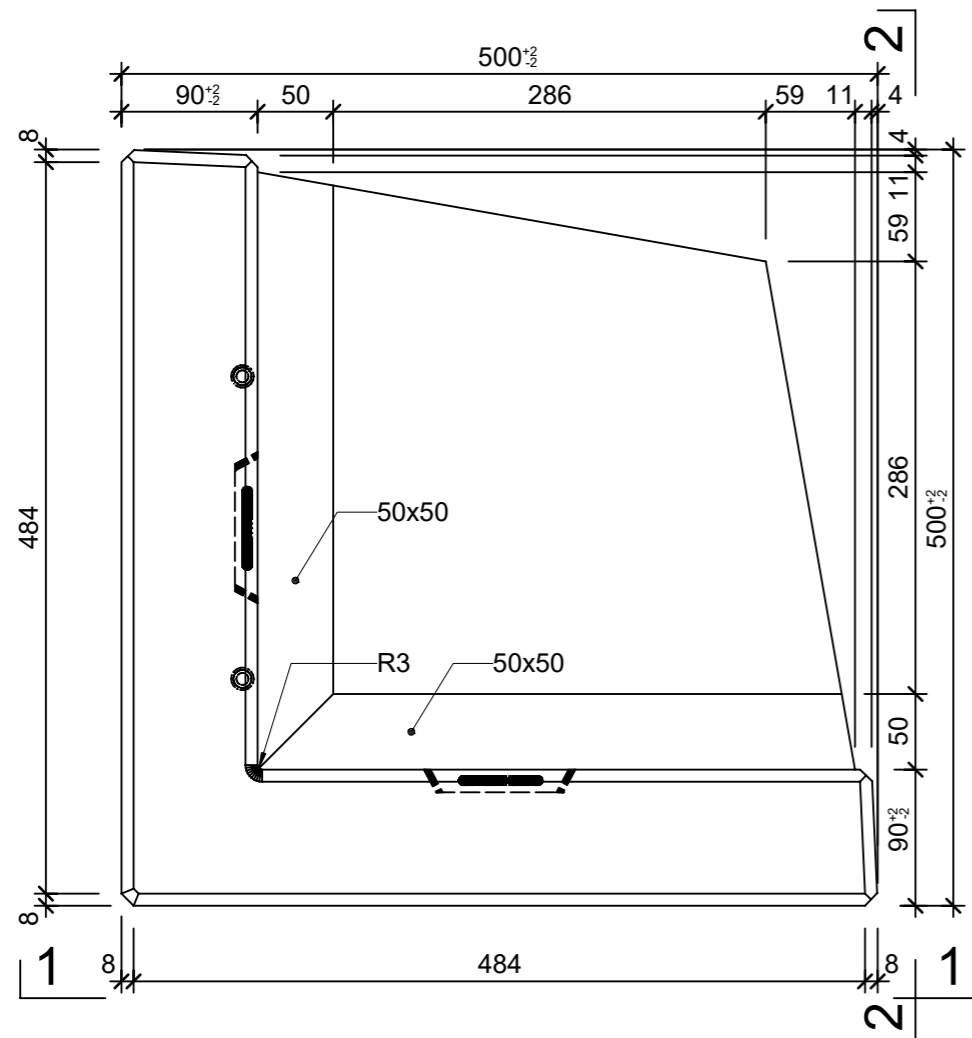
Ansicht 1, 1:10



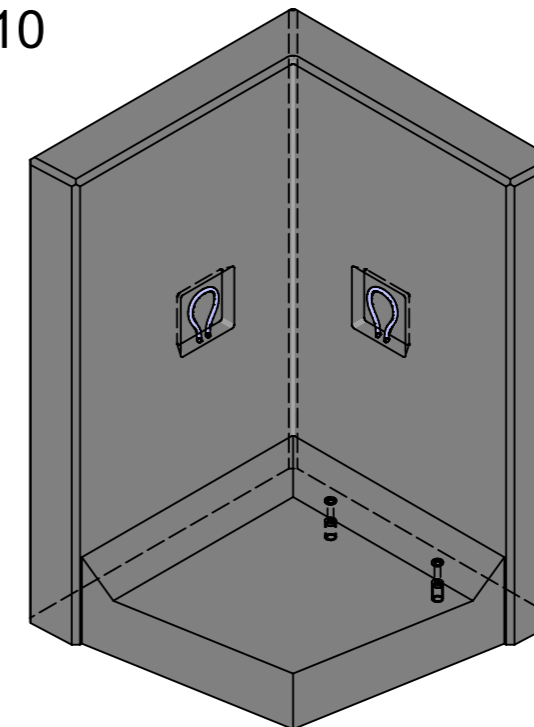
Ansicht 2, 1:10



Grundriss 1:5



Isometrie 1:10



|  |                 |        |                                   |                          |
|--|-----------------|--------|-----------------------------------|--------------------------|
| Rubrik: M8122  | Art.-Nr: 108339 | HW: 76 | Massstab: 1:5/10                  | Format: DIN A3           |
| Winkelplatten  |                 |        | Gezeichnet: 26.07.2022 / rle      | Geprüft: 26.07.2022 / RO |
| ROZTEC® MIDI Winkelplatten Eckelement  |                 |        | Änderung: 12.04.2023 / trg        | Geprüft: 12.04.2023 / RO |
| 1-teilig 90°   |                 |        | Änderung: 05.05.2023 / trg        | Geprüft: 05.05.2023 / RO |
| bewehrt, grau, glatt, gefast   |                 |        | Änderung: 12.06.2025 / trg        | Geprüft: 12.06.2025 / RO |
| inkl. Versetzschlaufe  |                 |        |                                   |                          |
| L 500mm, B 430mm, H 750mm  |                 |        | Ersetzt:                          |                          |
| <b>CREABETON AG</b><br>6221 Rickenbach LU info@creabeton.ch<br>Telefon 0848 400 401<br><b>CREABETON PRODUKTIONS AG</b><br>7203 Trimmis GR  |                 |        | Plan-Nr: M8122_108339_76_PZ_01_04 |                          |
| <small>Diese Zeichnung ist geistiges Eigentum des HW und darf ohne deren Einwilligung weder kopiert, vervielfältigt, weitergegeben, noch zur Ausführung benutzt werden. Art. 5 des Bundesgesetzes gegen den unlauteren Wettbewerb (UWG).</small> |                 |        |                                   |                          |