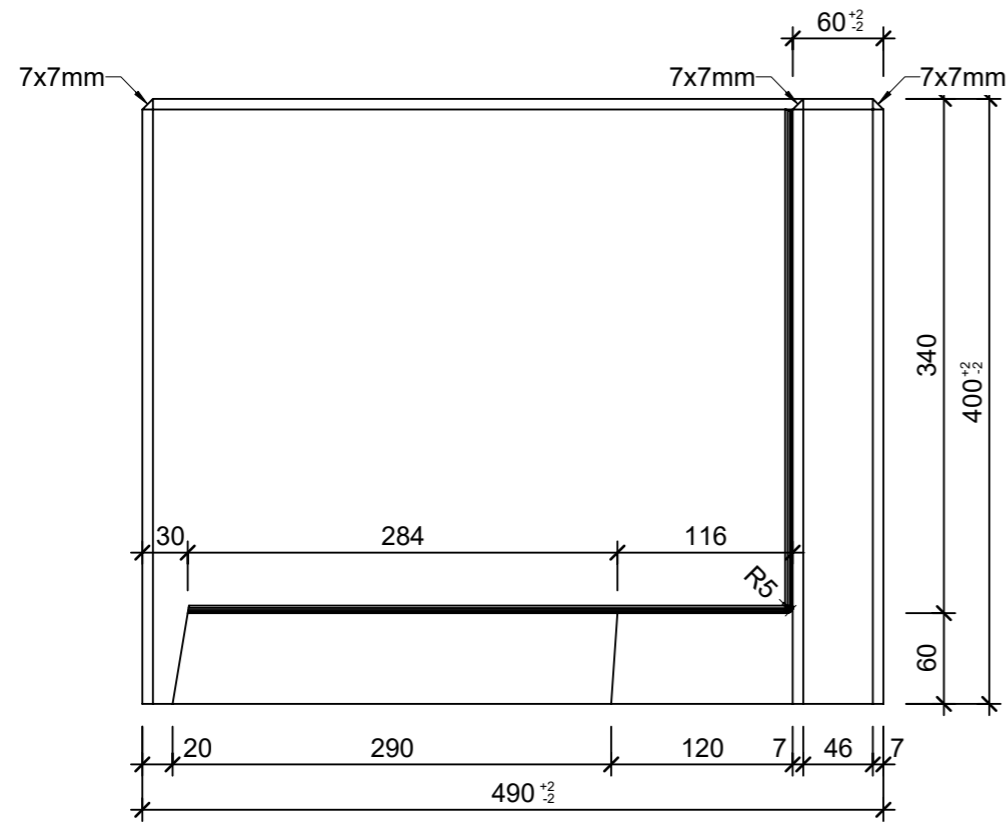
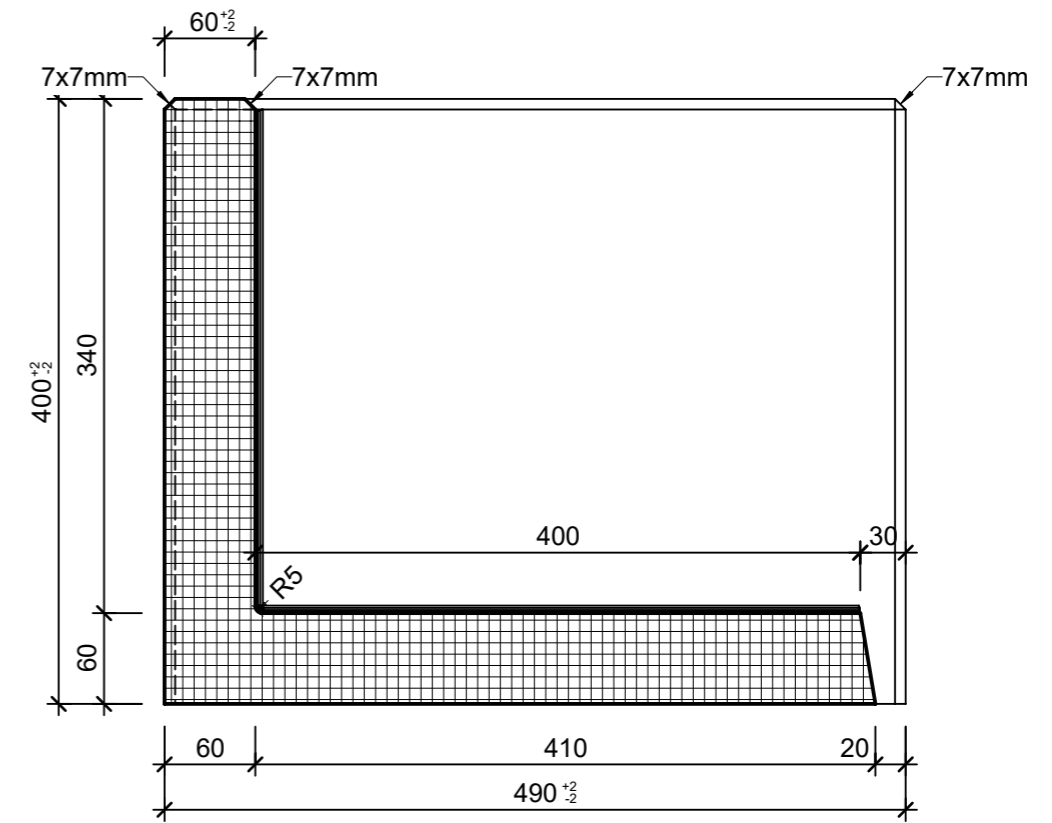


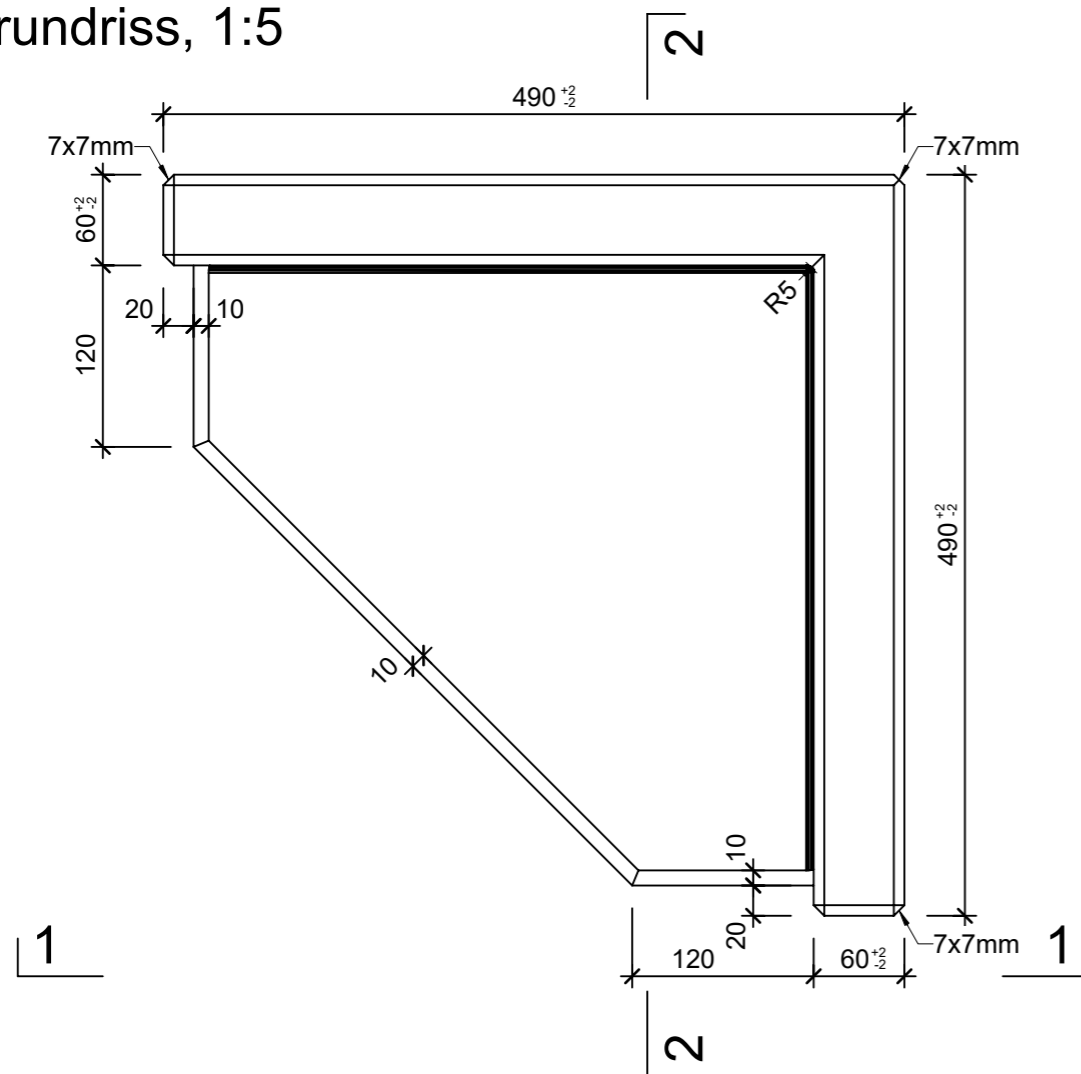
Ansicht 1-1, 1:5



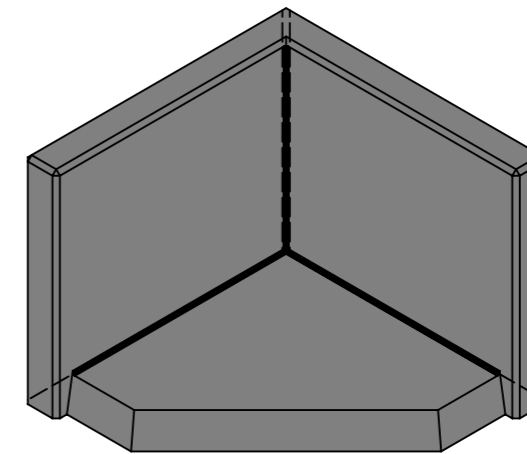
Schnitt 2-2, 1:5



Grundriss, 1:5



Isometrie



Rubrik: M8008	Art.-Nr: 111779	HW: 11	Massstab: 1:5	Format: DIN A3
Winkelplatten / Mauerscheiben			Gezeichnet: 04.07.2024 / TIFa	Geprüft: 04.07.2024 / AnGe
EXACTA LIGHT Winkelplatte Eckstück 90° Typ 1 grau glatt gefast bewehrt			Änderung: /	Geprüft: /
			Änderung: /	Geprüft: /
			Änderung: /	Geprüft: /
L 490mm, B 490mm, H 400mm, W 60mm			Ersetzt:	
 <b>CREABETON AG</b> 6221 Rickenbach LU info@creabeton.ch Telefon 0848 400 401 <b>CREABETON MATÉRIAUX AG</b> 3250 Lyss BE			Plan-Nr: M8008_111779_11_PZ_01_01	
<small>Diese Zeichnung ist geistiges Eigentum des HW und darf ohne deren Einwilligung weder kopiert, vervielfältigt, weitergegeben, noch zur Ausführung benutzt werden. Art. 5 des Bundesgesetzes gegen den unlauteren Wettbewerb (UWG).</small>				