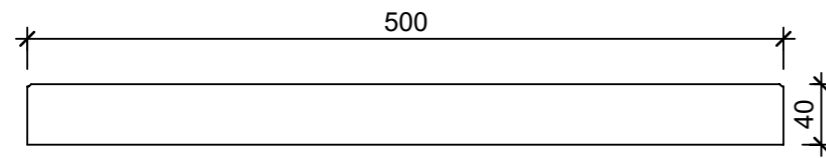
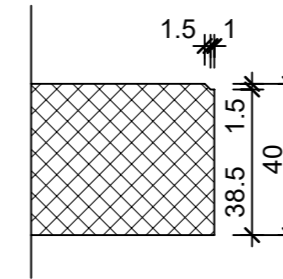


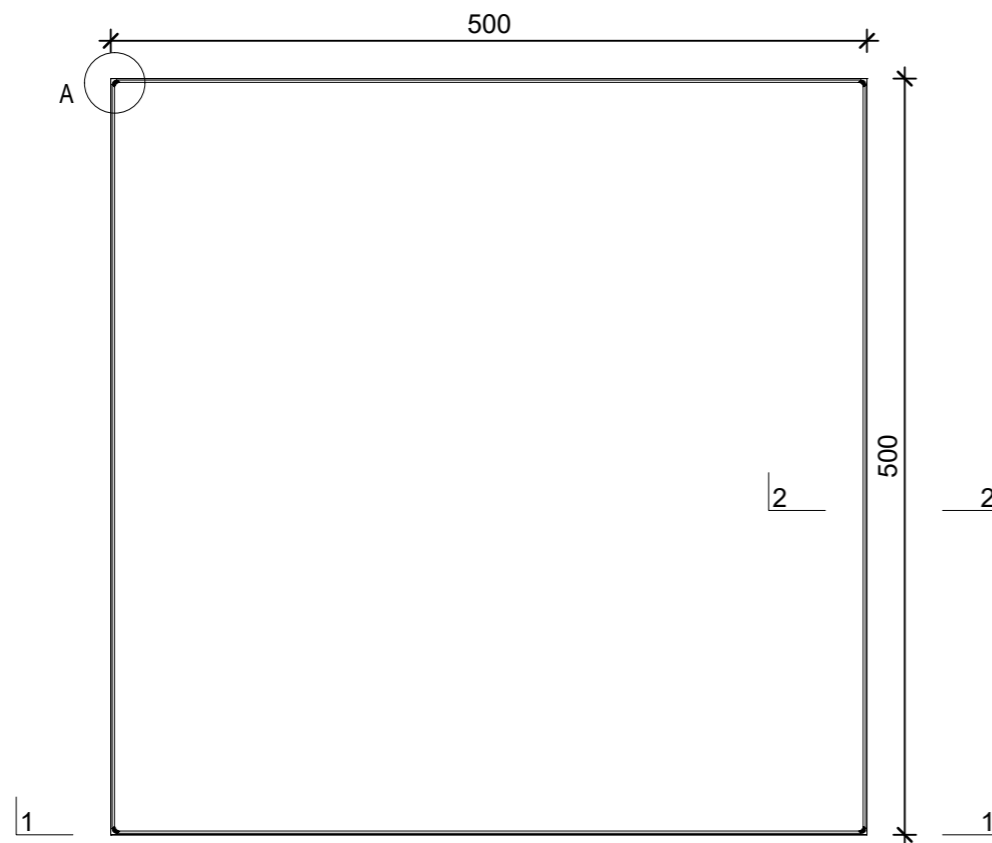
Schnitt 1-1, 1:5



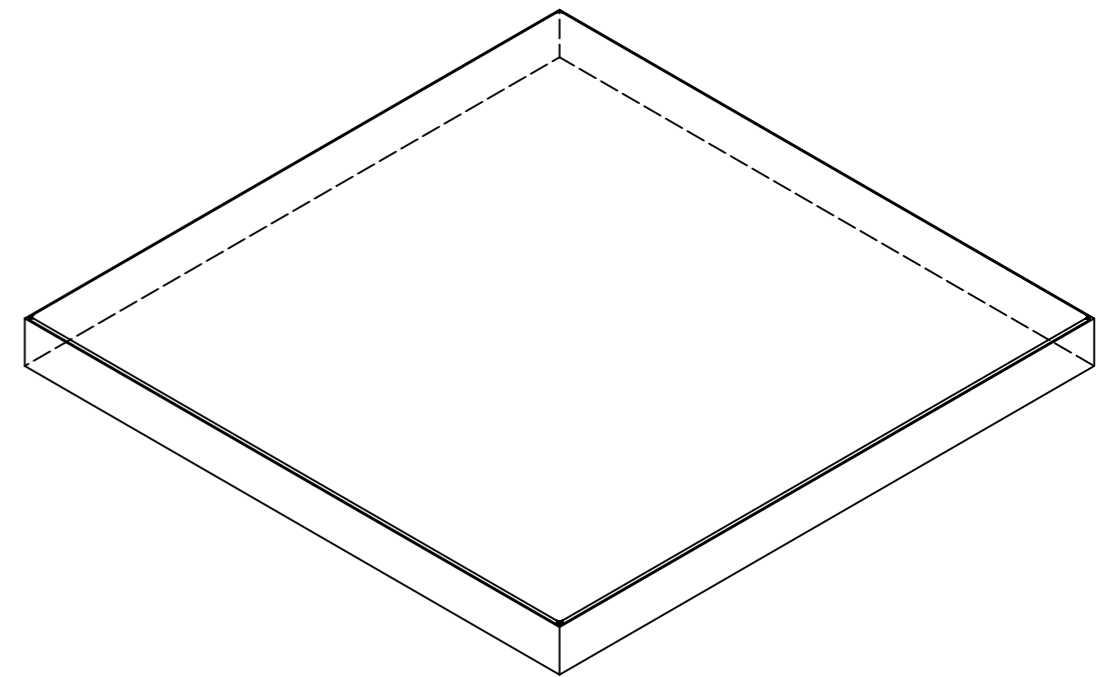
Schnitt 2-2, 1:2



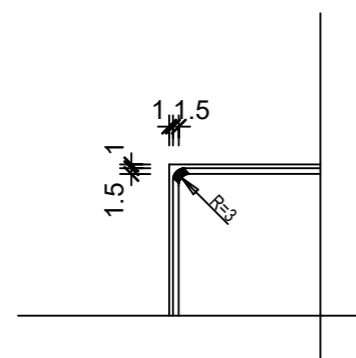
Grundriss, 1:5



Isometrie, 1:5



Detail A, 1:2



Rubrik: K0013	Art.-Nr: 142034	HW: 21	Massstab: 1:2 / 1:5	Format: DIN A3
Platten			Gezeichnet: 23.09.2025 / mma	Geprüft: 23.09.2025 / RER
LAMINA Gewichtsplatten grau, glatt, fein gefast, H 4 cm (Brettfertigung)			Änderung: /	Geprüft: /
			Änderung: /	Geprüft: /
			Änderung: /	Geprüft: /
L 500mm, B 500mm, H 40mm			Ersetzt:	
 CREABETON AG 6221 Rickenbach LU info@creabeton.ch Telefon 0848 400 401 Sebastian Müller AG 6221 Rickenbach LU			Plan-Nr: K0013_142034_21_PZ_01_01	
<small>Diese Zeichnung ist geistiges Eigentum des HW und darf ohne deren Einwilligung weder kopiert, vervielfältigt, weitergegeben, noch zur Ausführung benutzt werden. Art. 5 des Bundesgesetzes gegen den unlauteren Wettbewerb (UWG).</small>				