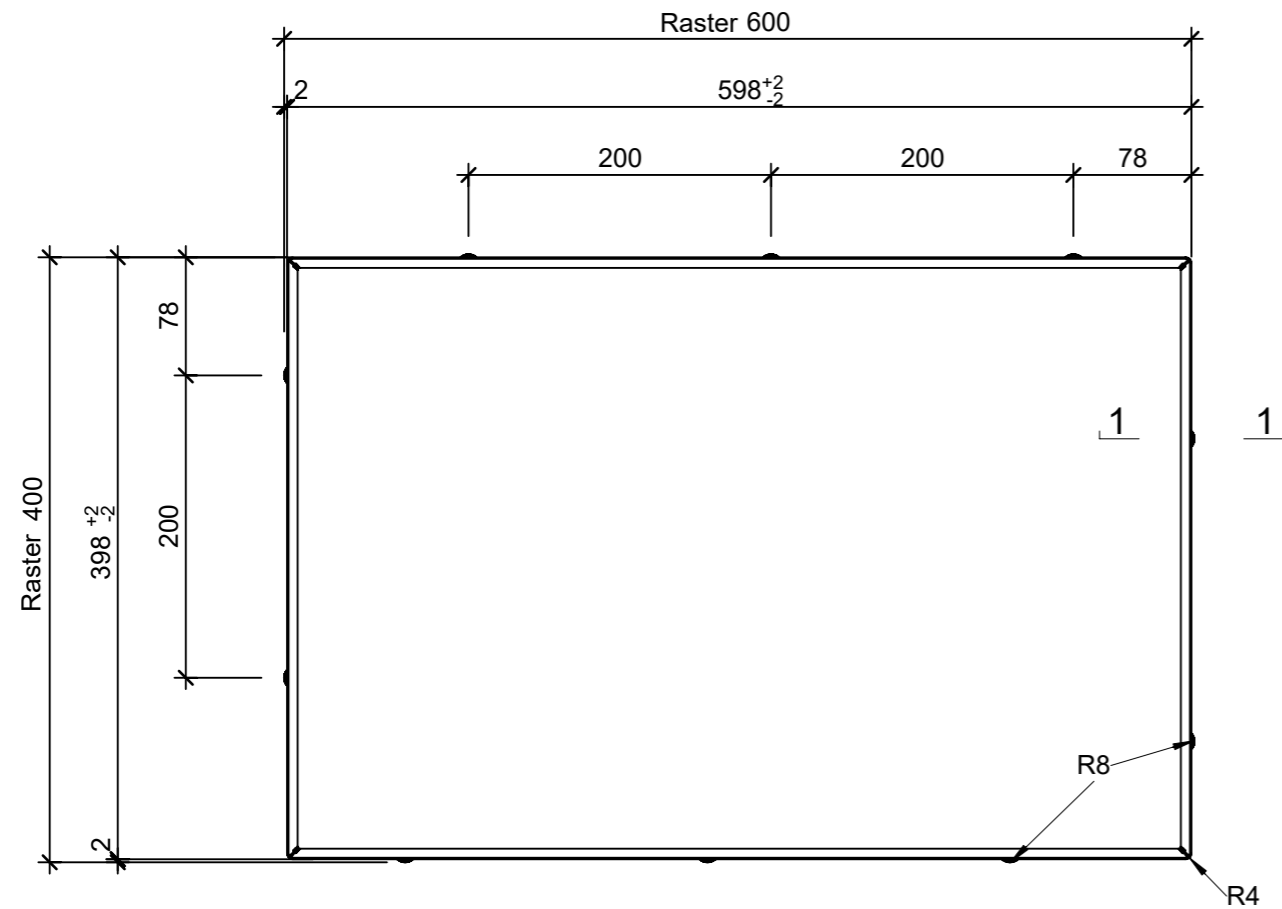
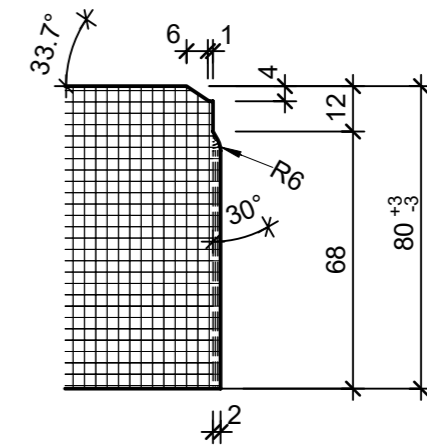


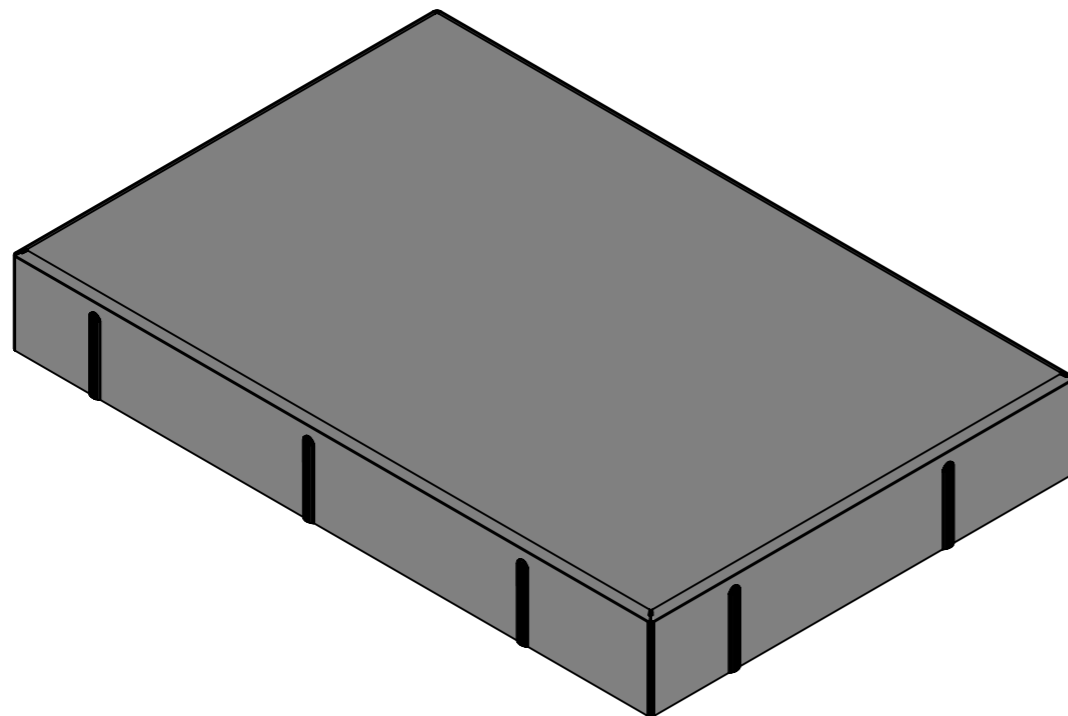
Grundriss, 1:5



Schnitt 1-1, 1:2



Isometrie, 1:5



Rubrik: J5090	Art.-Nr: 102977	HW: 73	Massstab: 1:5	Format: DIN A3
Schrittplatten			Gezeichnet: 01.03.2021 / sge	Geprüft: 01.03.2021 / htr
Schrittplatten mit Nocken, grau, glatt, gefast			Änderung: /	Geprüft: /
			Änderung:	Geprüft:
			Änderung:	Geprüft:
L 600mm B 400mm H 80mm			Ersetzt:	
 CREABETON BAUSTOFF AG 6221 Rickenbach LU info@creabeton-baustoff.ch Telefon 0848 400 401 CREABETON PRODUKTIONS AG 9230 Flawil SG			Plan-Nr: J5090_102977_73_PZ_01_01	

Diese Zeichnung ist geistiges Eigentum des HW und darf ohne deren Einwilligung weder kopiert, vervielfältigt, weitergegeben, noch zur Ausführung benutzt werden. Art. 5 des Bundesgesetzes gegen den unlauteren Wettbewerb (UWG).