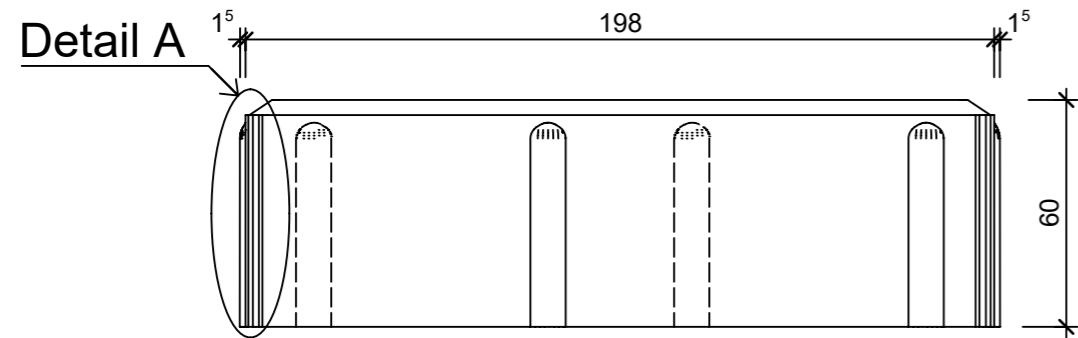
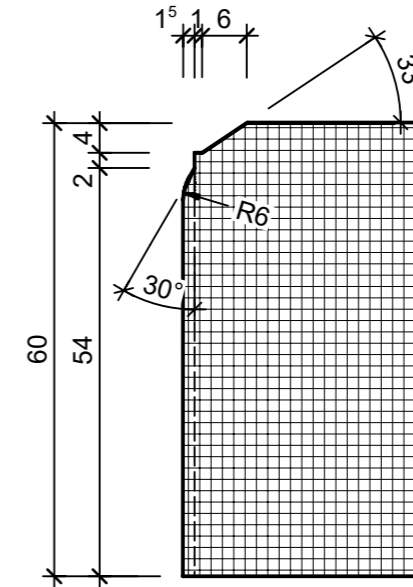


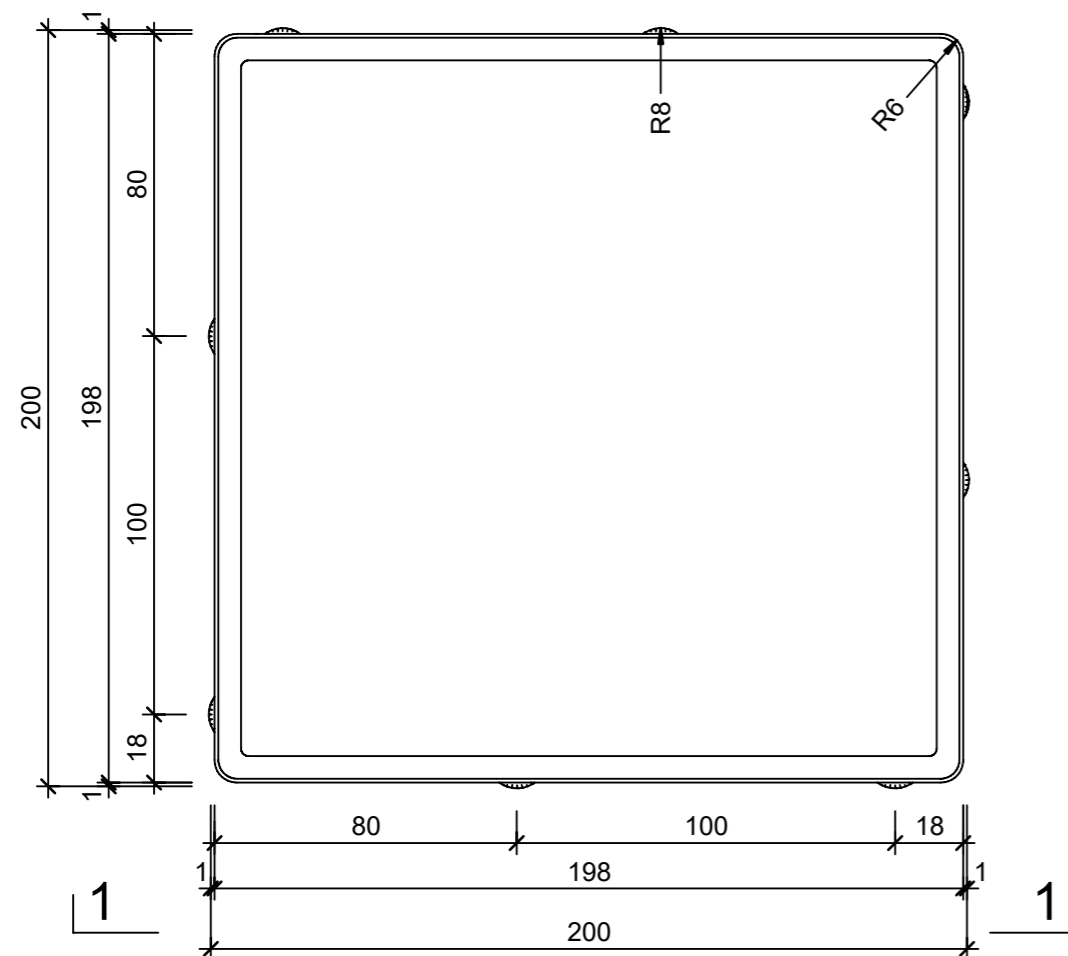
Ansicht 1-1, 1:2



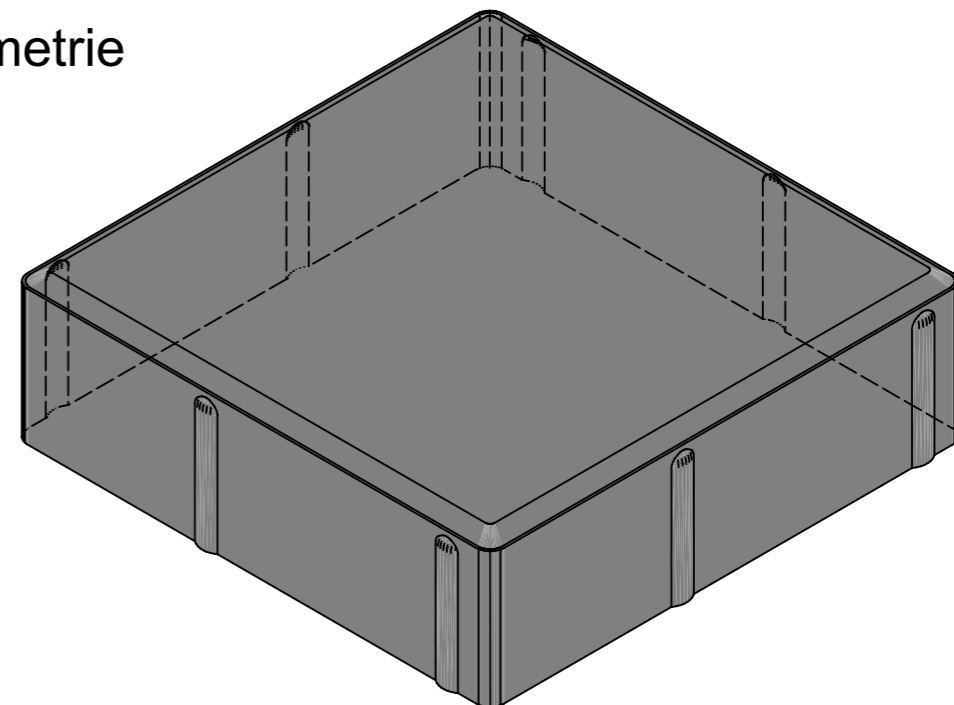
Detail A, 1:1



Grundriss, 1:2



Isometrie



Rubrik: J0011	Art.-Nr: 128004	HW: 11	Massstab: 1:1/2	Format: DIN A3
Pflastersteine			Gezeichnet: 29.04.2025 / slu	Geprüft: 29.04.2025 / JiBe
CLASSIC® Pflastersteine mit Nocken anthrazit glatt gefast			Änderung: /	Geprüft: /
			Änderung: /	Geprüft: /
			Änderung: /	Geprüft: /
L 200mm, B 200mm, H 60mm			Ersetzt:	
 CREABETON AG 6221 Rickenbach LU info@creabeton.ch Telefon 0848 400 401 CREABETON MATÉRIAUX AG 3250 Lyss BE			Plan-Nr: J0011_128004_11_PZ_01_01	
<small>Diese Zeichnung ist geistiges Eigentum des HW und darf ohne deren Einwilligung weder kopiert, vervielfältigt, weitergegeben, noch zur Ausführung benutzt werden. Art. 5 des Bundesgesetzes gegen den unlauteren Wettbewerb (UWG).</small>				