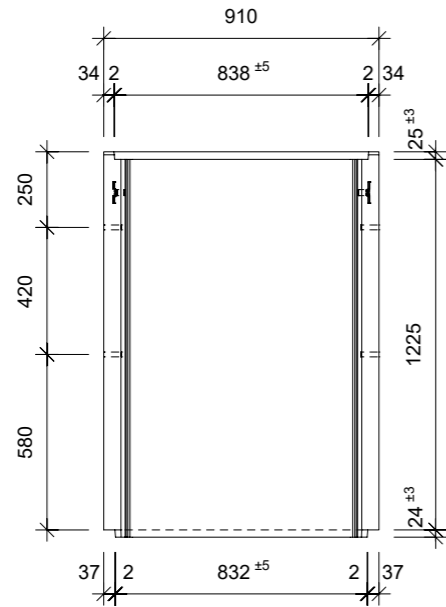
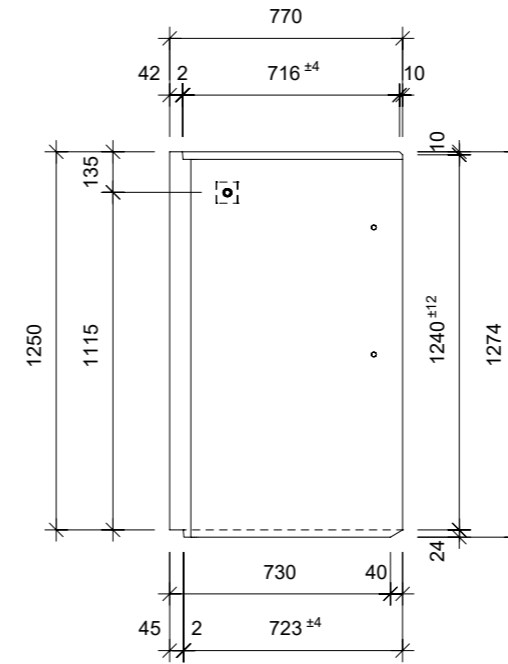


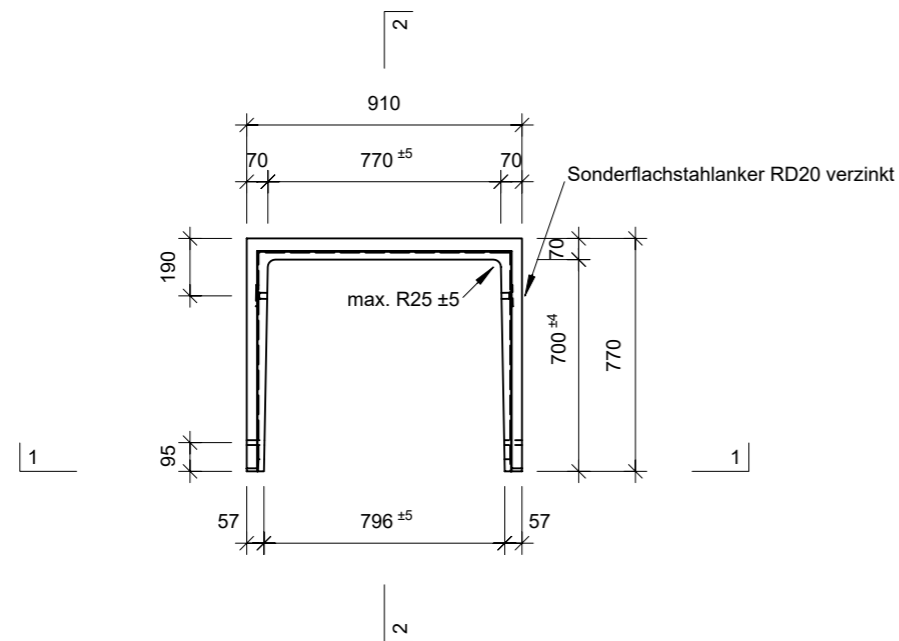
Ansicht 1-1, 1:25



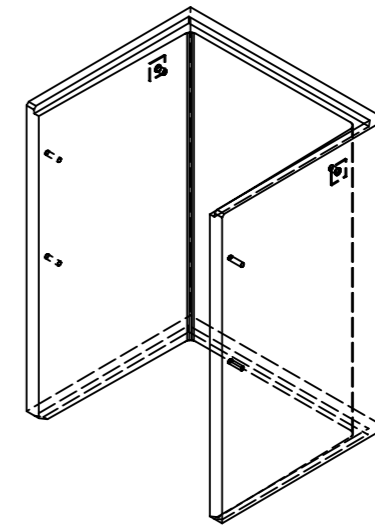
Schnitt 2-2, 1:25



Grundriss, 1:25



Isometrie



Rubrik: H2001	Art.-Nr: 115880	HW: 11	Massstab: 1:25	Format: DIN A3
Lichtschacht			Gezeichnet: 22.04.2025/JCD	Geprüft: 22.04.2025/jibe/hawü
Lichtschacht bewehrt			Änderung:	Geprüft:
LW 80 x 70 cm			Änderung:	Geprüft:
L 805 mm, B 700 mm, H 1250 mm			Änderung:	Geprüft:
 <b>CREABETON BAUSTOFF AG</b> 6221 Rickenbach LU info@creabeton-baustoff.ch Telefon 0848 400 401 <b>CREABETON MATERIAUX AG</b> 3646 Einigen BE			Plan-Nr: H2001_115880_11_PZ_01_01	
<small>Diese Zeichnung ist geistiges Eigentum des HW und darf ohne deren Einwilligung weder kopiert, vervielfältigt, weitergegeben, noch zur Ausführung benutzt werden. Art. 5 des Bundesgesetzes gegen den unlauteren Wettbewerb (UWG).</small>				