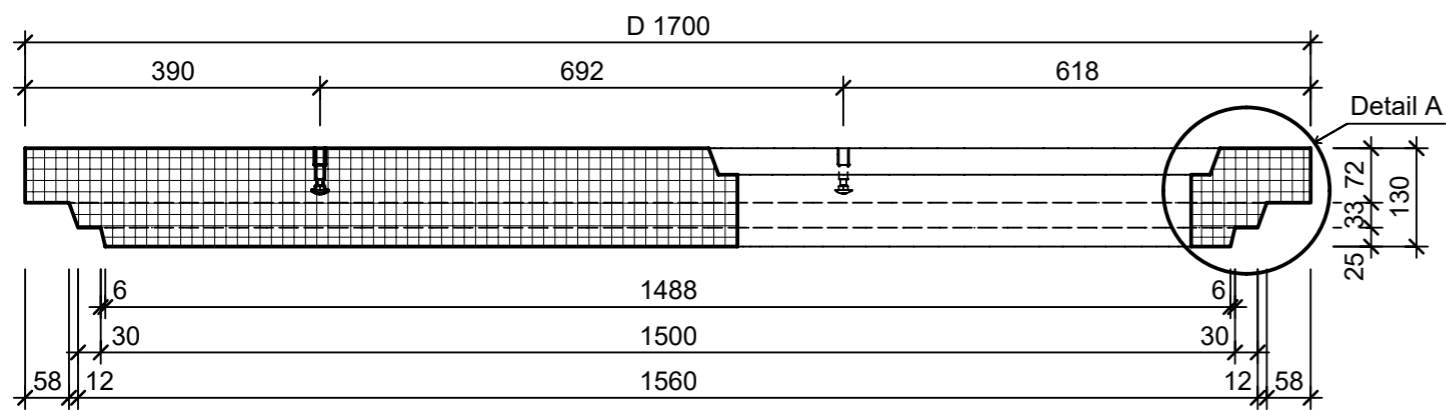
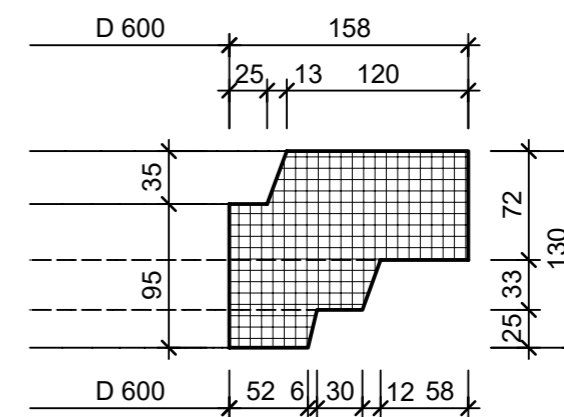


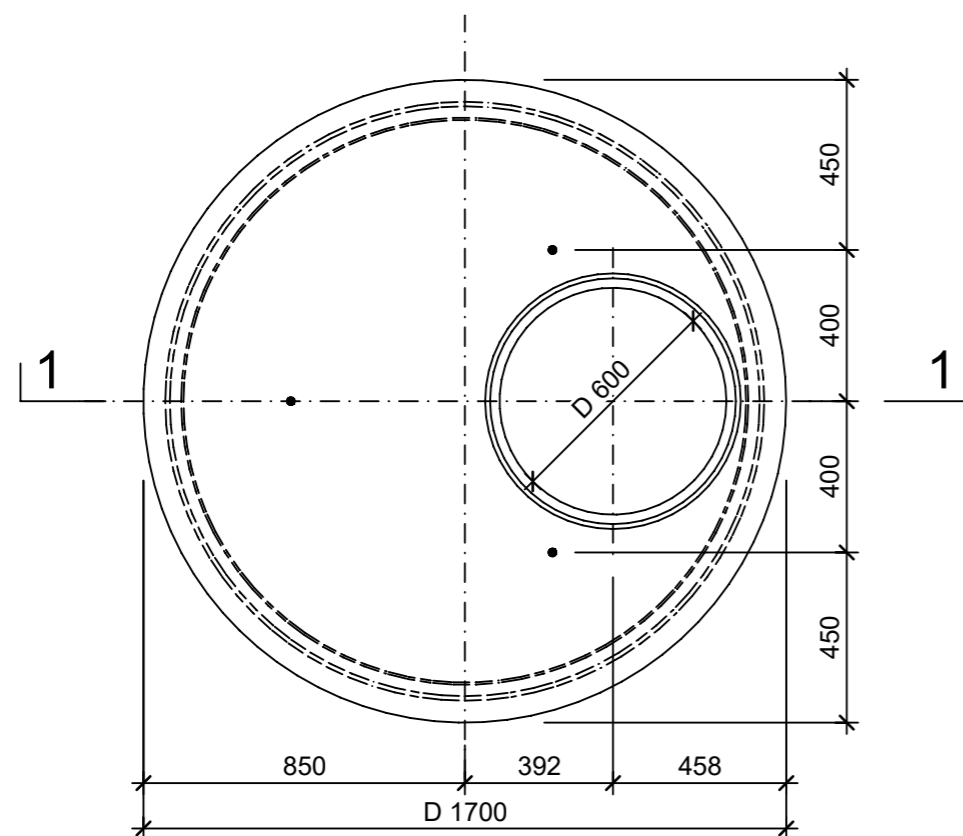
Schnitt 1-1, 1:10



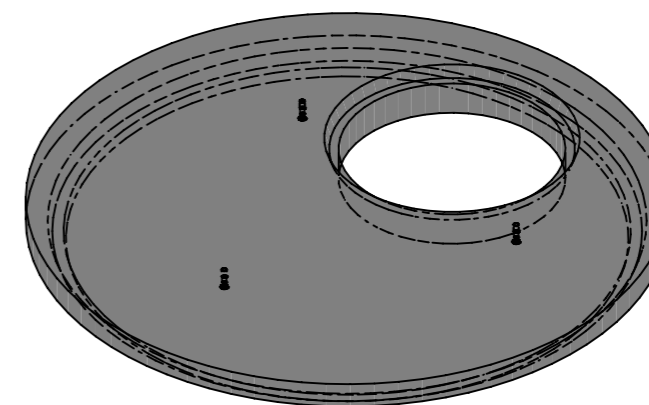
Detail A, 1:5



Grundriss, 1:20



Isometrie



Rubrik: F4104	Art.-Nr: 116932	HW: 11	Massstab: 1:5/10/20	Format: DIN A3
Aufsätze / Abdeckungen			Gezeichnet: 01.10.2025 / TIFa	Geprüft: 01.10.2025 / JiBe
Betondeckel mit Kontrollöffnung exzentrisch, aufgesetzt mit PW befahrbar BK B 125			Änderung: /	Geprüft: /
			Änderung: /	Geprüft: /
			Änderung: /	Geprüft: /
D 1500mm, d1 600mm, OD 1700mm, H 140mm			Ersetzt:	
CREABETON AG 6221 Rickenbach LU info@creabeton.ch Telefon 0848 400 401 CREABETON MATÉRIAUX AG 3250 Lyss BE			Plan-Nr: F4104_116932_11_PZ_01_01	
<small>Diese Zeichnung ist geistiges Eigentum des HW und darf ohne deren Einwilligung weder kopiert, vervielfältigt, weitergegeben, noch zur Ausführung benutzt werden. Art. 5 des Bundesgesetzes gegen den unlauteren Wettbewerb (UWG).</small>				