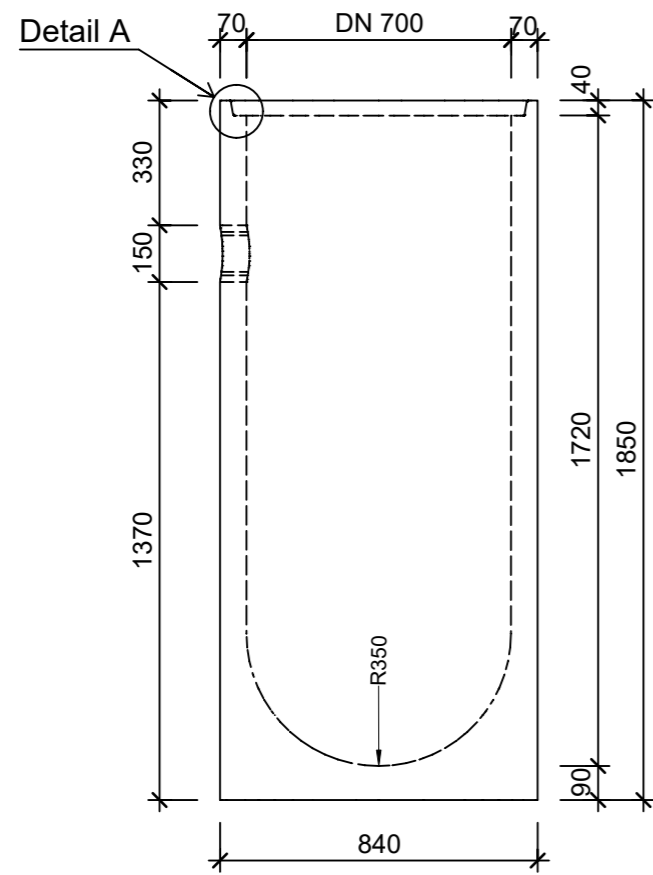
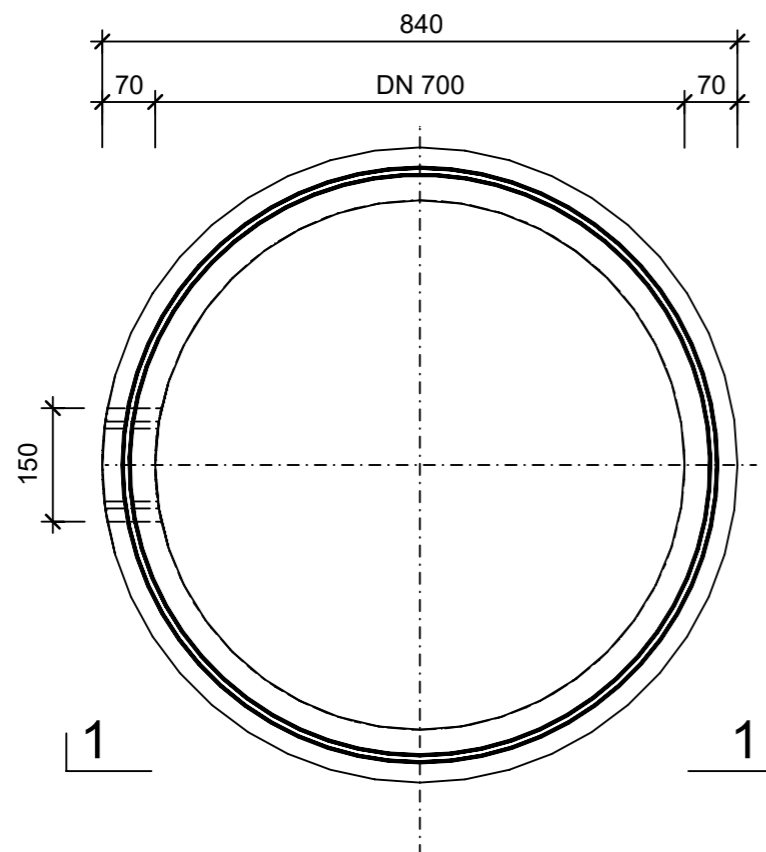


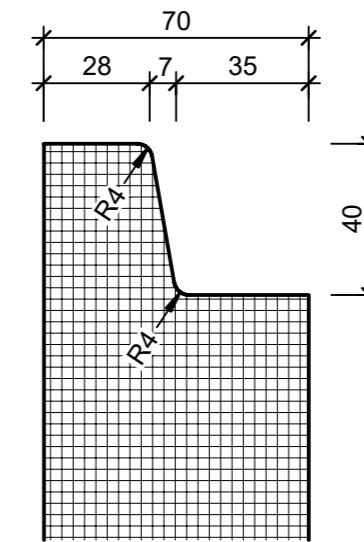
Ansicht 1-1, 1:20



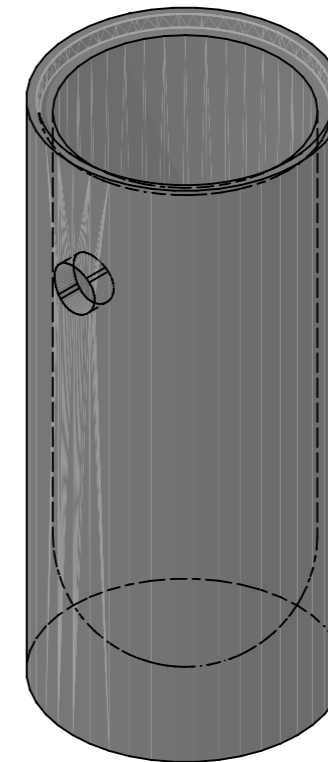
Grundriss, 1:10



Detail A, 1:2



Isometrie



Rubrik: A5002	Art.-Nr: 120754	HW: 16	Massstab: 1:2/10/20	Format: DIN A3
Schachtunterteile / Abläufe			Gezeichnet: 24.09.2025 / slu	Geprüft: 24.09.2025 / chma
Strassenablauf mit TOK-Ring-Schachtfutter für KS-R NW 150			Änderung: /	Geprüft: /
			Änderung: /	Geprüft: /
			Änderung: /	Geprüft: /
D 700mm, H 1850mm, W 70mm			Ersetzt:	
CREABETON AG 6221 Rickenbach LU info@creabeton.ch Telefon 0848 400 401 CREABETON MATÉRIAUX AG 1523 Granges-près-Marnand VD			Plan-Nr: A5002_120754_16_PZ_01_01	
<small>Diese Zeichnung ist geistiges Eigentum des HW und darf ohne deren Einwilligung weder kopiert, vervielfältigt, weitergegeben, noch zur Ausführung benutzt werden. Art. 5 des Bundesgesetzes gegen den unlauteren Wettbewerb (UWG).</small>				