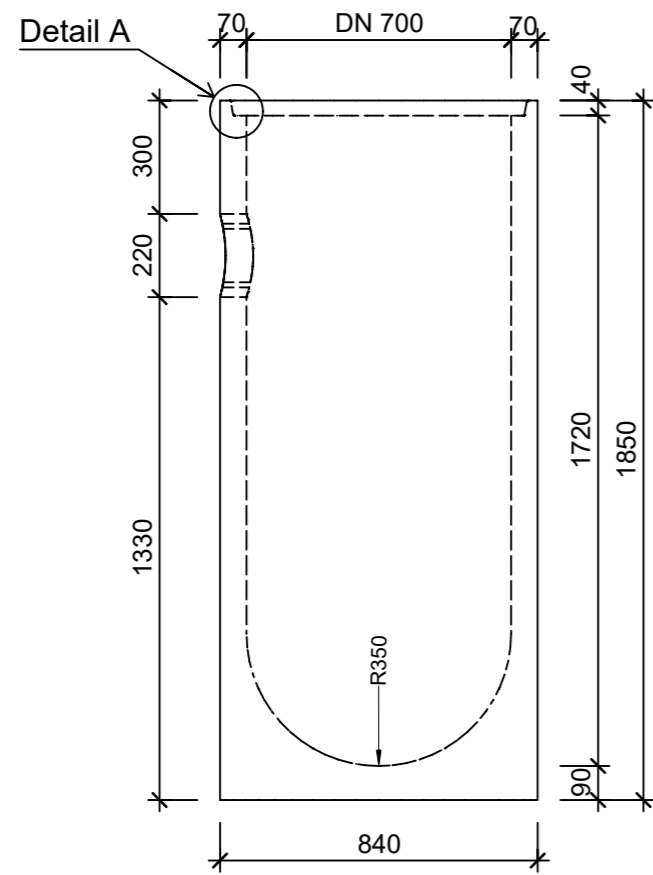
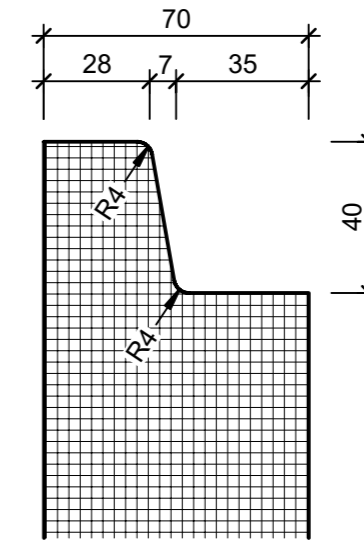


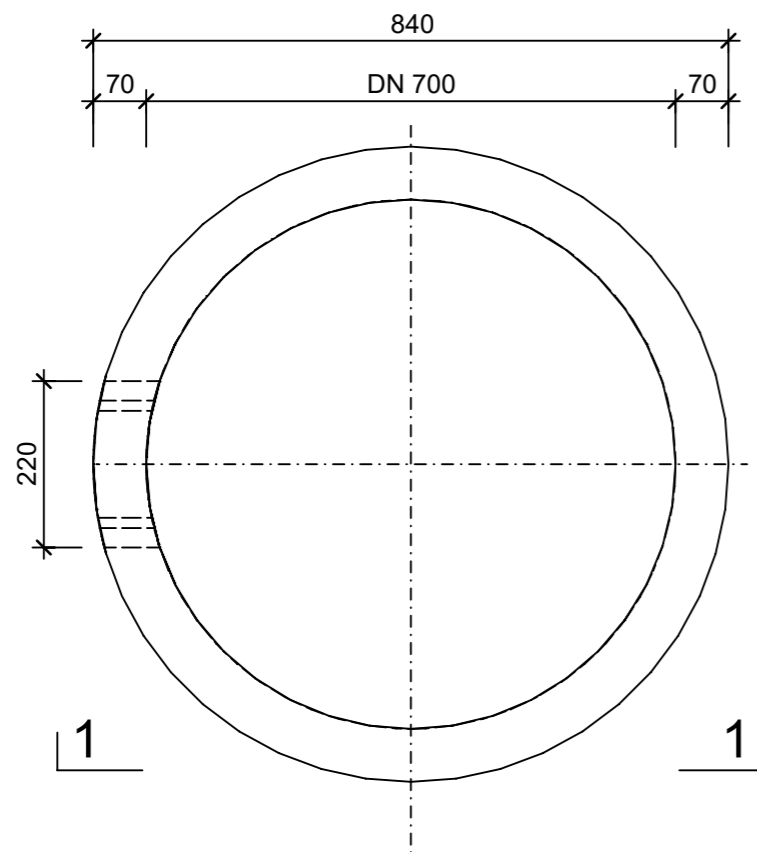
Ansicht 1-1, 1:20



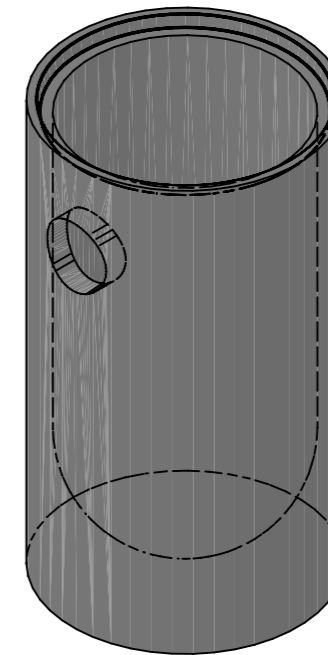
Detail A, 1:2



Grundriss, 1:10



Isometrie



Rubrik: A5001	Art.-Nr: 130104	HW: 16	Masstab: 1:2/10/20	Format: DIN A3
Schachtunterteile / Abläufe			Gezeichnet: 24.09.2025 / slu	Geprüft: 24.09.2025 / chma
Strassenablauf mit Aussparung exkl. Schachtfutter			Änderung: /	Geprüft: /
			Änderung: /	Geprüft: /
			Änderung: /	Geprüft: /
D 700mm, d1 220mm, H 1850mm, W 70mm			Ersetzt:	
<b>CREABETON AG</b> 6221 Rickenbach LU info@creabeton.ch Telefon 0848 400 401 <b>CREABETON MATÉRIAUX AG</b> 1523 Granges-près-Marnand VD			Plan-Nr: A5001_130104_16_PZ_01_01	

Diese Zeichnung ist geistiges Eigentum des HW und darf ohne deren Einwilligung weder kopiert, vervielfältigt, weitergegeben, noch zur Ausführung benützt werden. Art. 5 des Bundesgesetzes gegen den unlauteren Wettbewerb (UNWG).