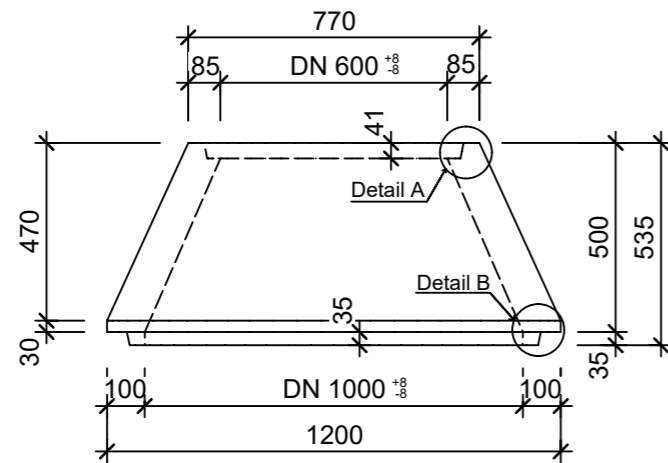
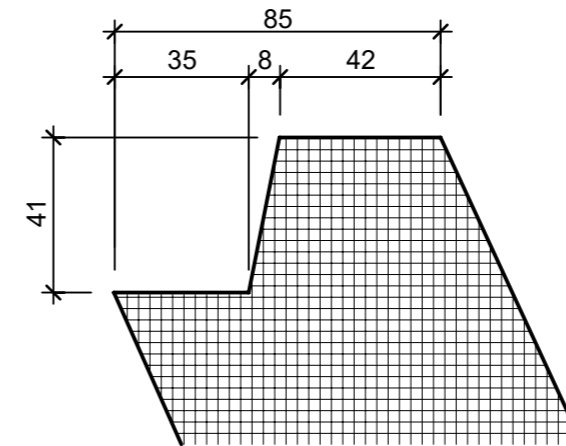


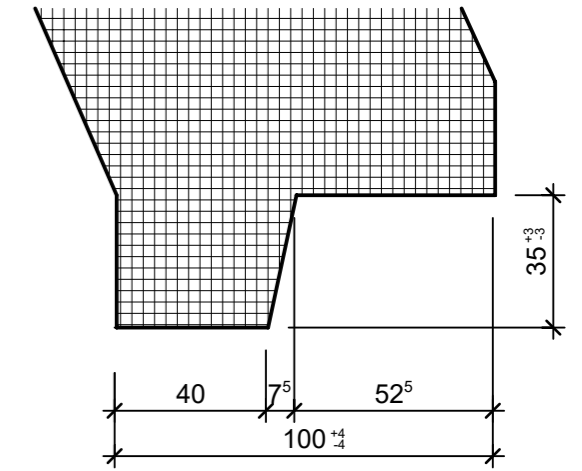
Ansicht 1-1, 1:20



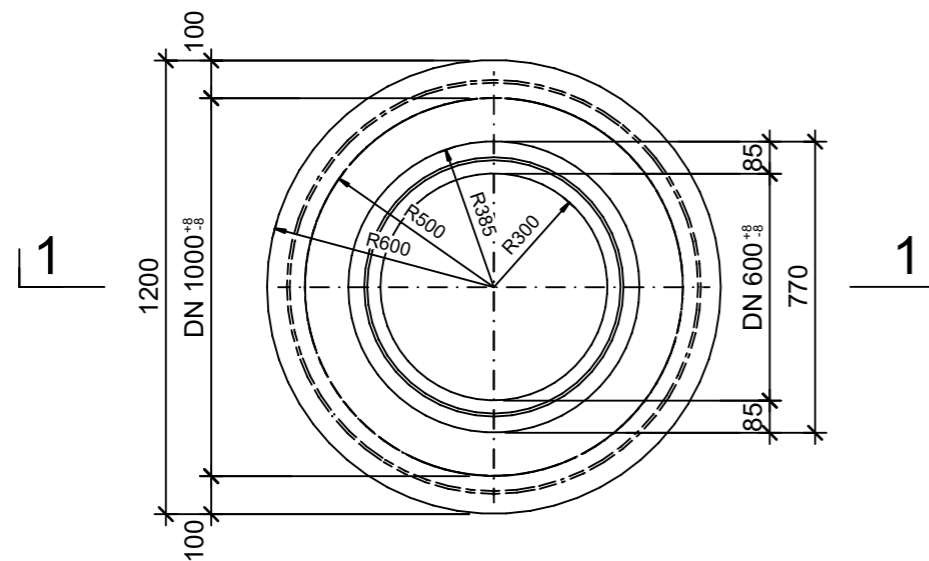
Detail A, 1:2



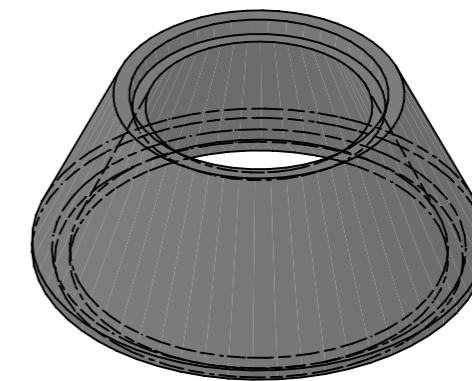
Detail B, 1:2



Grundriss, 1:20



Isometrie



Rubrik: A4002	Art.-Nr: 131822	HW: 11	Massstab: 1:2/20	Format: DIN A3	
Betonrohre / Schachtbauteile		Gezeichnet: 26.08.2025 / slu		Geprüft: 26.08.2025 / Jibe	
Konus zentrisch		Änderung:	/	Geprüft:	/
		Änderung:	/	Geprüft:	/
		Änderung:	/	Geprüft:	/
D 1000mm, d1 600mm, H 500mm, W 100mm		Ersetzt:			
 CREABETON AG 6221 Rickenbach LU info@creabeton.ch Telefon 0848 400 401 CREABETON MATÉRIAUX AG 3250 Lyss BE		Plan-Nr: A4002_131822_11_PZ_01_01			
<small>Diese Zeichnung ist geistiges Eigentum des HW und darf ohne deren Einwilligung weder kopiert, vervielfältigt, weitergegeben, noch zur Ausführung benutzt werden. Art. 5 des Bundesgesetzes gegen den unlauteren Wettbewerb (UWG).</small>					