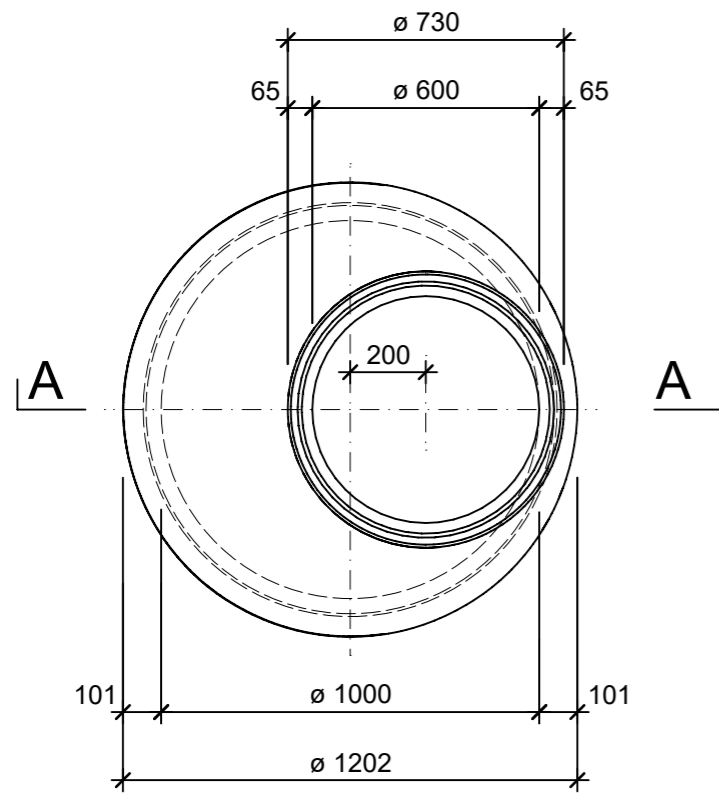
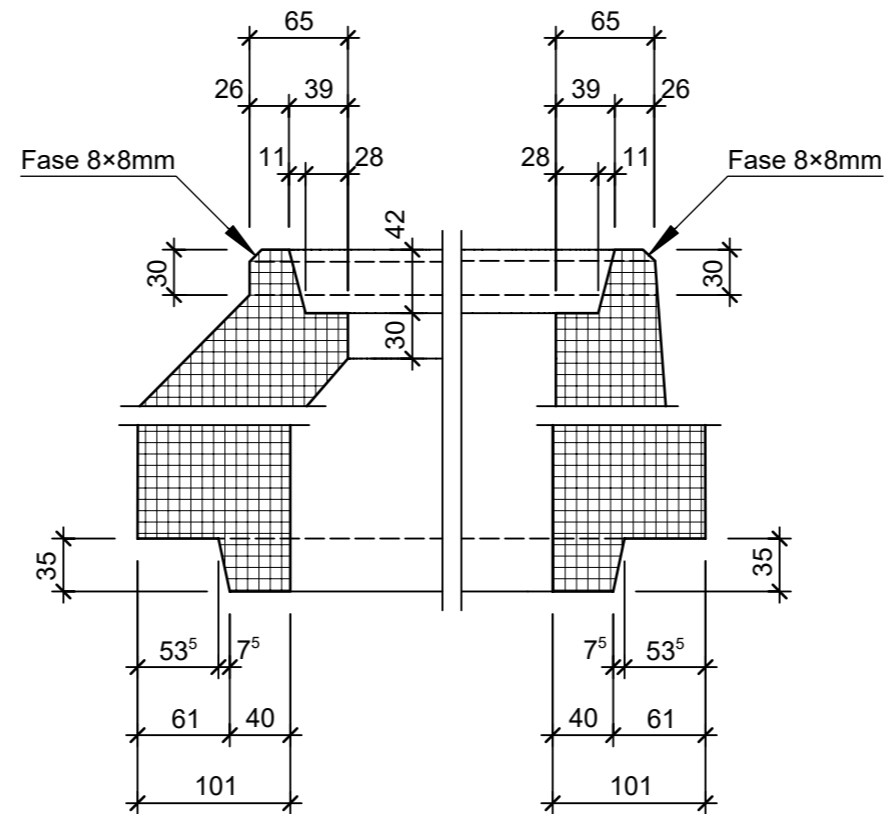


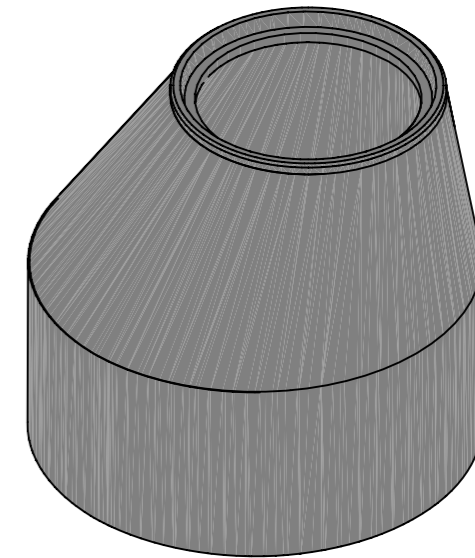
Grundriss, 1:20



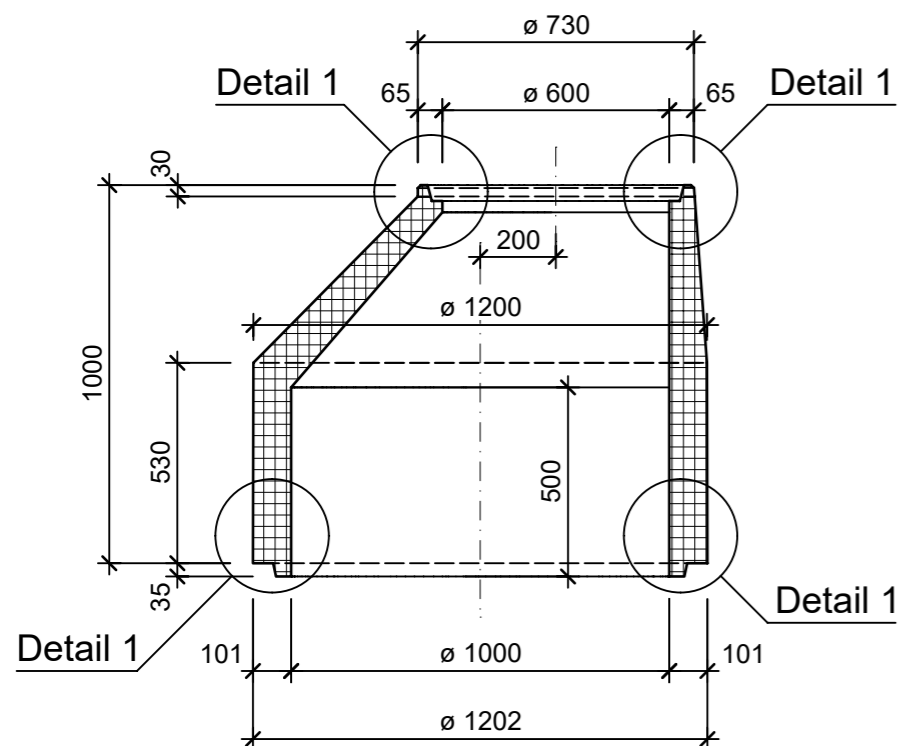
Detail 1, 1:5



Isometrie



Schnitt A - A, 1:20



Rubrik: A4001	Art.-Nr: 133641	HW: 23	Massstab: 1:20 / 5	Format: A3
Schächte			Gezeichnet: 29.03.2023 / tiv	Geprüft: 11.04.2023 / RÜS
Konen exzentrisch D bis 125 cm unbewehrt mit Falzmuffe			Änderung: 17.06.2025 / tiv	Geprüft: 17.06.2025 / RÜS
			Änderung: /	Geprüft: /
			Änderung: /	Geprüft: /
D 1000mm, H 1000mm, W 100mm			Ersetzt:	
CREABETON AG 6221 Rickenbach LU info@creabeton.ch Telefon 0848 400 401 Favre Betonwaren AG 4658 Däniken SO			Plan-Nr: A4001_133641_23_PZ_01_02	
<small>Diese Zeichnung ist geistiges Eigentum des HW und darf ohne deren Einwilligung weder kopiert, vervielfältigt, weitergegeben, noch zur Ausführung benutzt werden. Art. 5 des Bundesgesetzes gegen den unlauteren Wettbewerb (UWG).</small>				