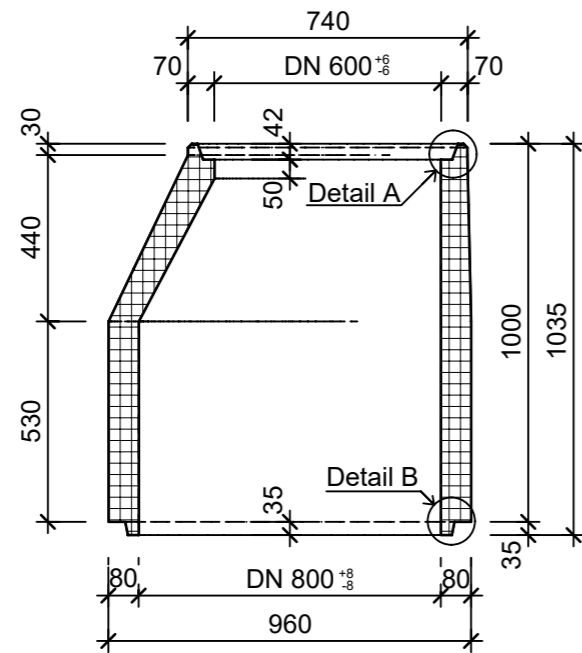
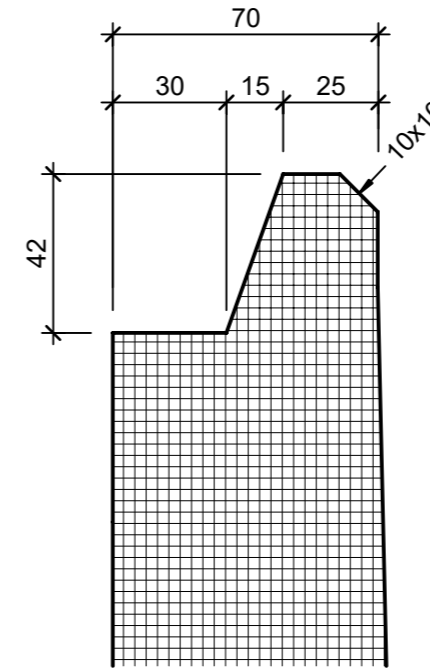


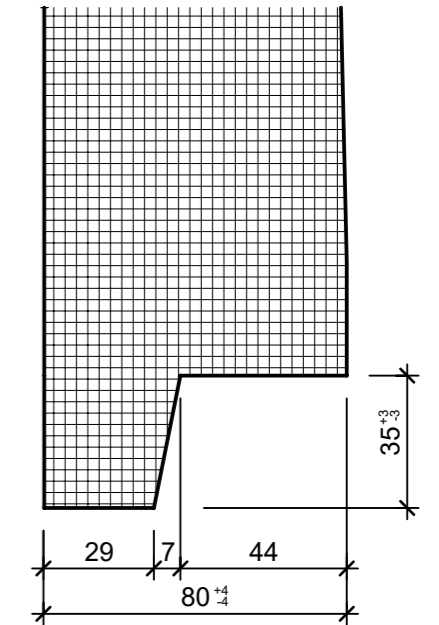
Ansicht 1-1, 1:20



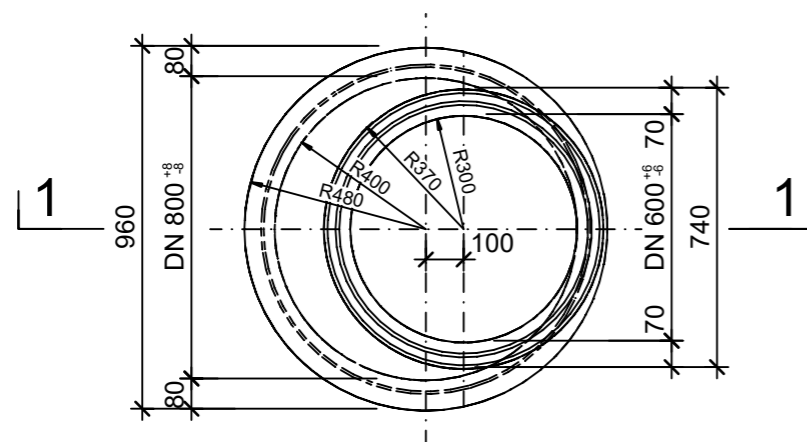
Detail A, 1:2



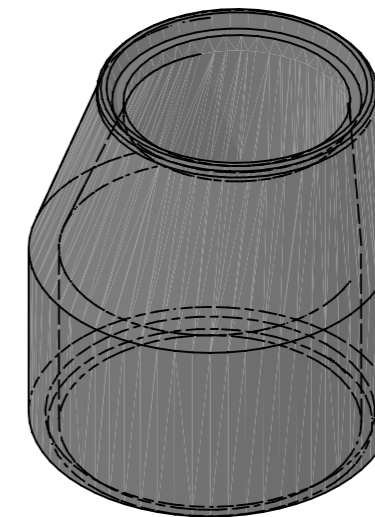
Detail B, 1:2



Grundriss, 1:20



Isometrie



Rubrik: A4001	Art.-Nr: 132820	HW: 11	Massstab: 1:2/10	Format: DIN A3
Betonrohre / Schachtbauteile			Gezeichnet: 08.09.2025 / slu	Geprüft: 08.09.2025 / JiBe
Konus exzentrisch			Änderung: /	Geprüft: /
			Änderung: /	Geprüft: /
			Änderung: /	Geprüft: /
D 800mm, d1 600mm, H 1000mm, W 80mm			Ersetzt:	
CREABETON AG 6221 Rickenbach LU info@creabeton.ch Telefon 0848 400 401 CREABETON MATÉRIAUX AG 3250 Lyss BE			Plan-Nr: A4001_132820_11_PZ_01_01	
<small>Diese Zeichnung ist geistiges Eigentum des HW und darf ohne deren Einwilligung weder kopiert, vervielfältigt, weitergegeben, noch zur Ausführung benutzt werden. Art. 5 des Bundesgesetzes gegen den unlauteren Wettbewerb (UWG).</small>				