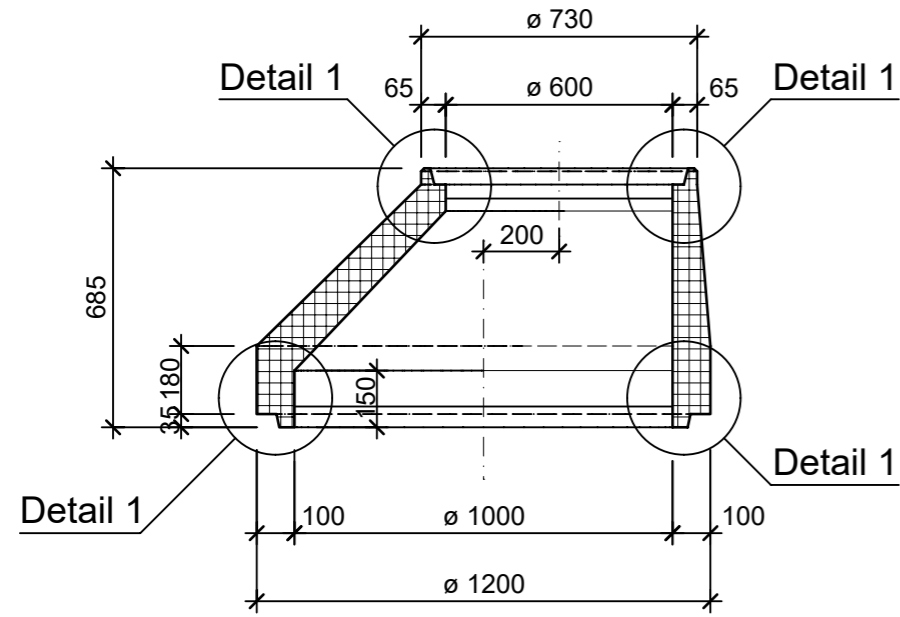
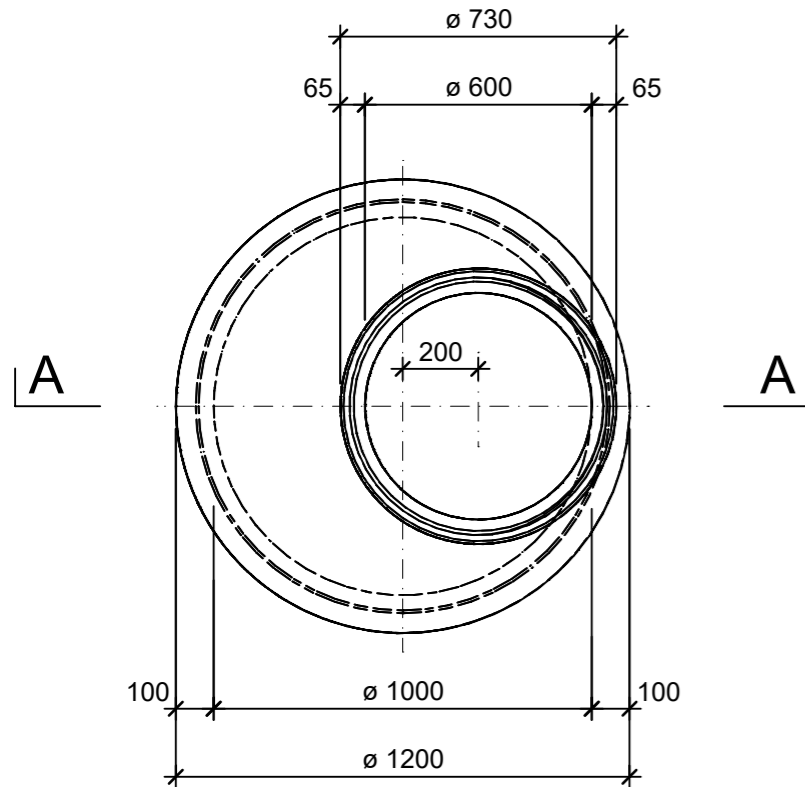


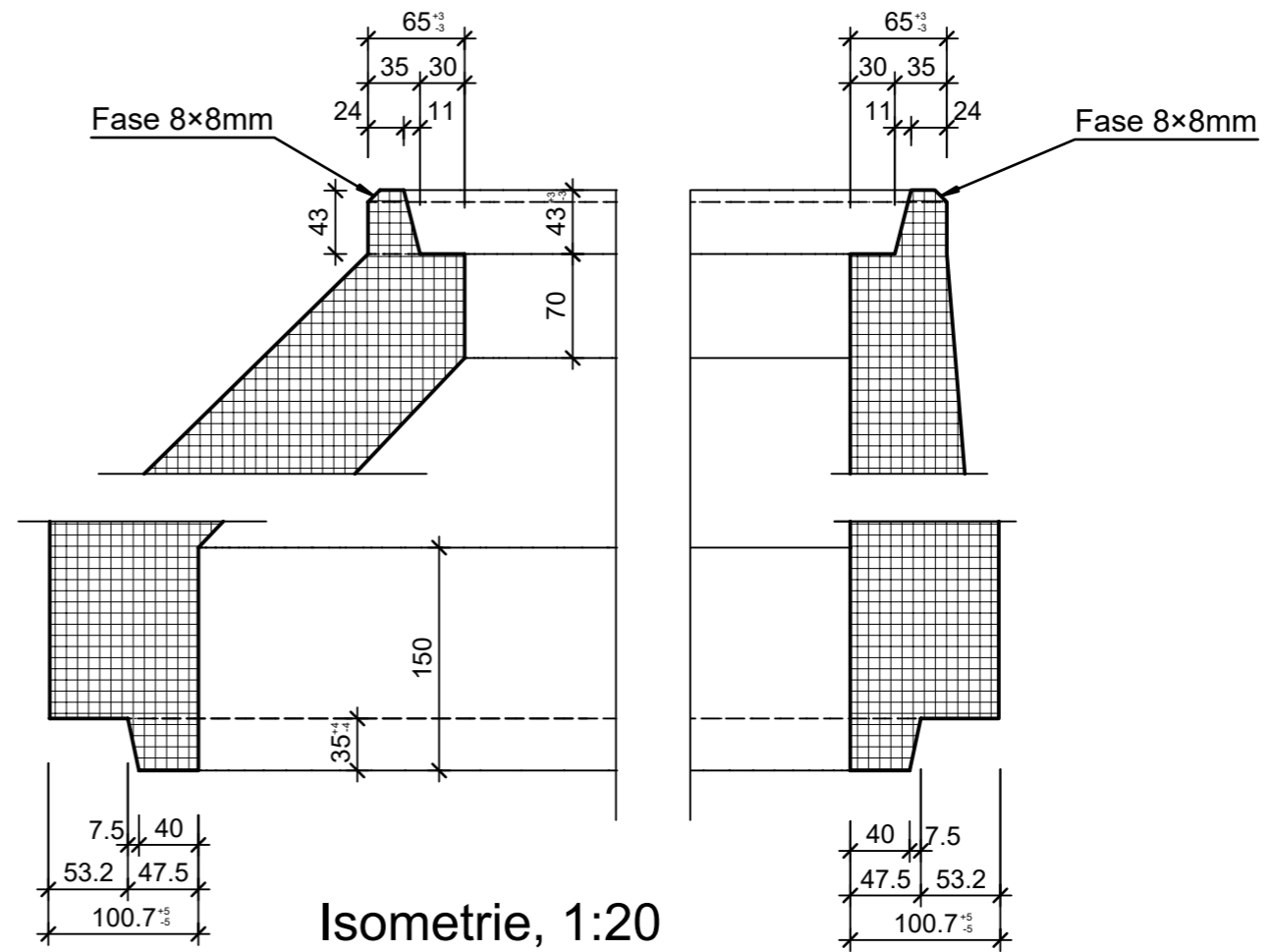
Schnitt A-A, 1:20



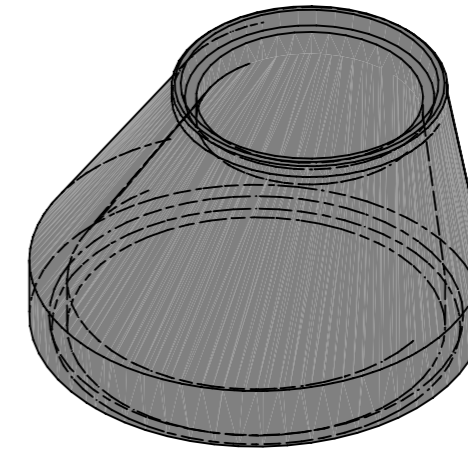
Grundriss, 1:20




Detail 1, 1:5



Isometrie, 1:20



Rubrik: A4001	Art.-Nr: 109779	HW: 73	Massstab: 1:5 / 20	Format: A3
Schächte			Gezeichnet: 11.01.2023 / trg	Geprüft: 11.01.2023 / RO
Konen exzentrisch D bis 125 cm unbewehrt mit Falzmuffe			Änderung: 17.06.2025 / trg	Geprüft: 17.06.2025 / RO
			Änderung: 27.08.2025 / trg	Geprüft: 27.08.2025 / RO
			Änderung: /	Geprüft: /
D 1000mm, H 650mm, W 100mm			Ersetzt:	
 CREABETON AG 6221 Rickenbach LU info@creabeton.ch Telefon 0848 400 401 CREABETON PRODUKTIONS AG 9230 Flawil SG			Plan-Nr: A4001_109779_73_PZ_01_03	
<small>Diese Zeichnung ist geistiges Eigentum des HW und darf ohne deren Einwilligung weder kopiert, vervielfältigt, weitergegeben, noch zur Ausführung benutzt werden. Art. 5 des Bundesgesetzes gegen den unlauteren Wettbewerb (UWG).</small>				