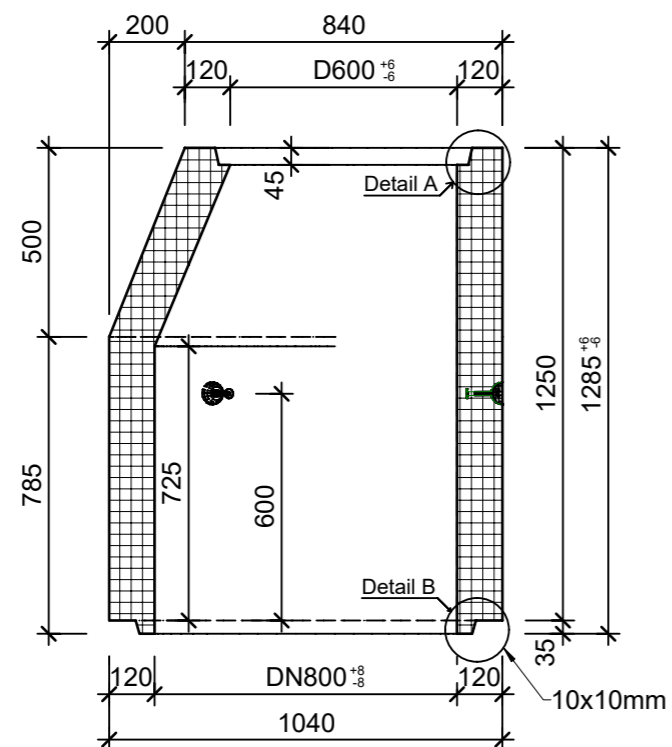
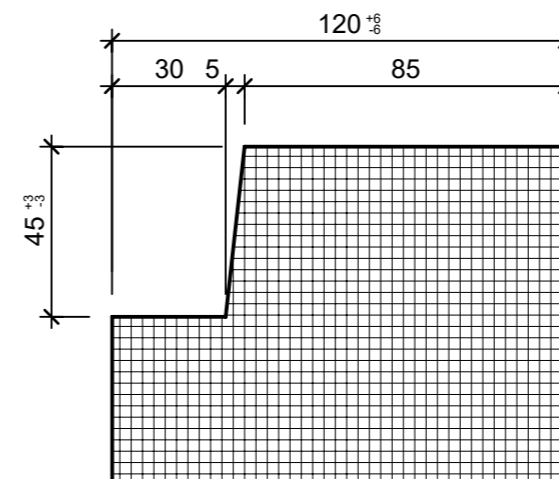


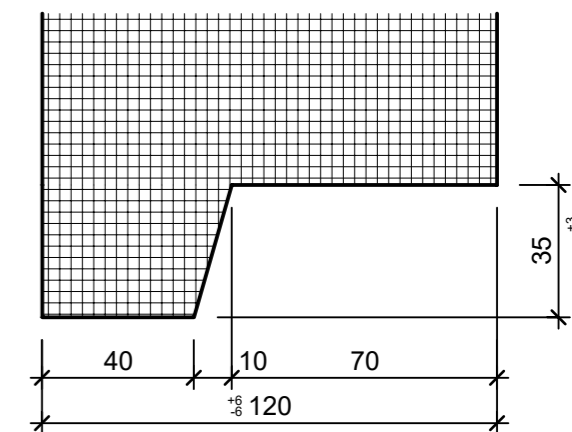
Schnitt 1-1, 1:20



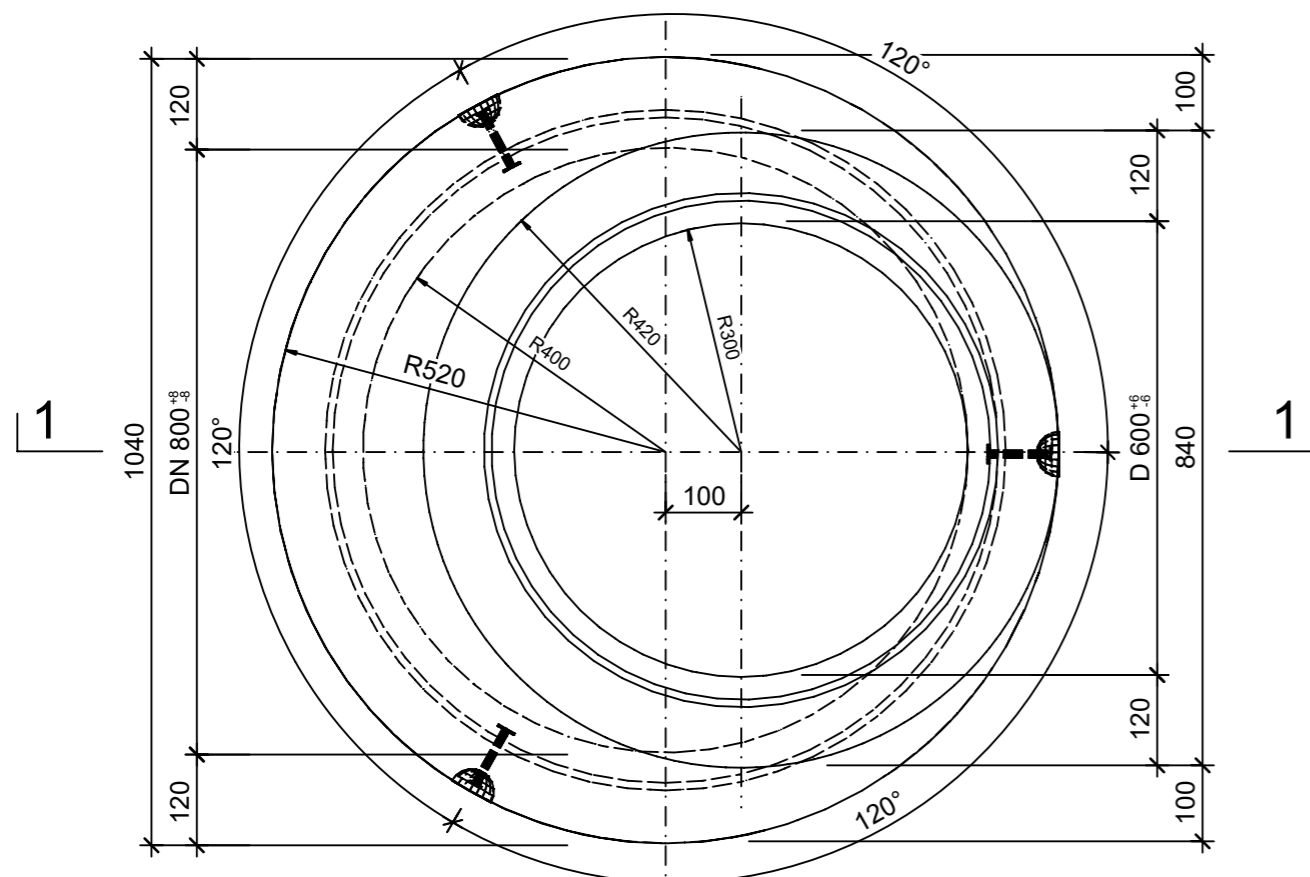
Detail A, 1:2



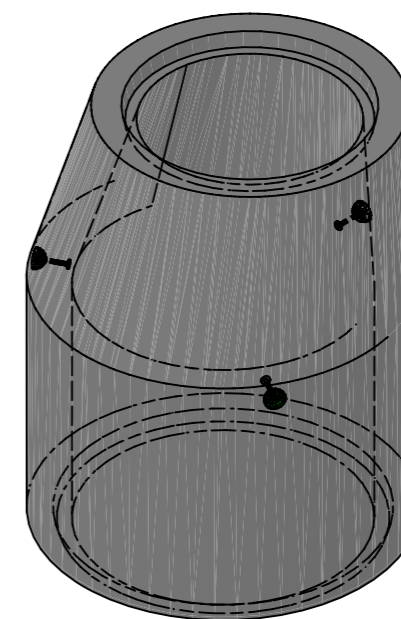
Detail B, 1:2



Grundriss, 1:10



Isometrie



Rubrik: A3801	Art.-Nr: 117474	HW: 11	Massstab: 1:2/10/20	Format: DIN A3
Betonrohre / Schachtbauteile			Gezeichnet: 05.06.2025 / slu	Geprüft: 05.06.2025 / JiBe
RIKO Schachtring mit Konus FK 60 exzentrisch			Änderung: /	Geprüft: /
			Änderung: /	Geprüft: /
			Änderung: /	Geprüft: /
D 800mm, d1 600mm, H 1250mm, W 120mm			Ersetzt:	
CREABETON AG 6221 Rickenbach LU info@creabeton.ch Telefon 0848 400 401 CREABETON MATÉRIAUX AG 3250 Lyss BE			Plan-Nr: A3801_117474_11_PZ_01_01	
<small>Diese Zeichnung ist geistiges Eigentum des HW und darf ohne deren Einwilligung weder kopiert, vervielfältigt, weitergegeben, noch zur Ausführung benutzt werden. Art. 5 des Bundesgesetzes gegen den unlauteren Wettbewerb (UWG).</small>				