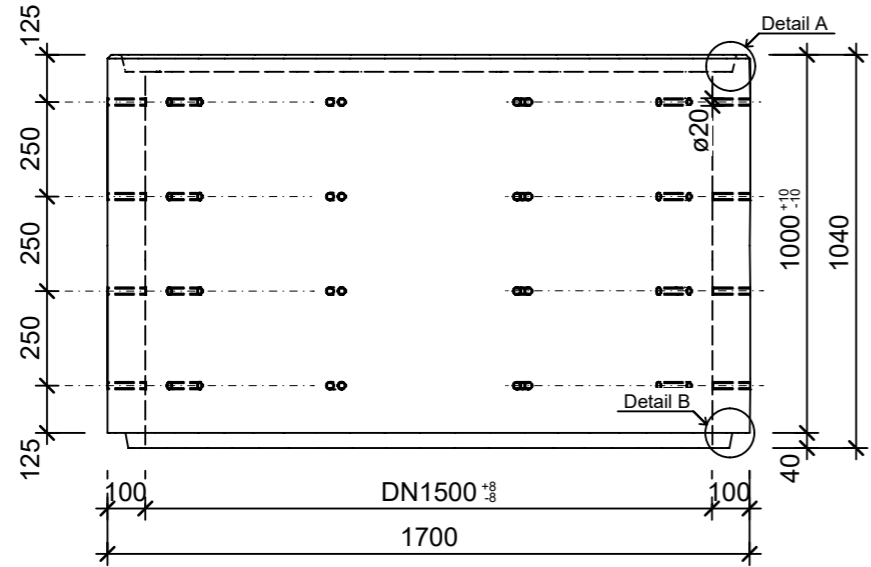
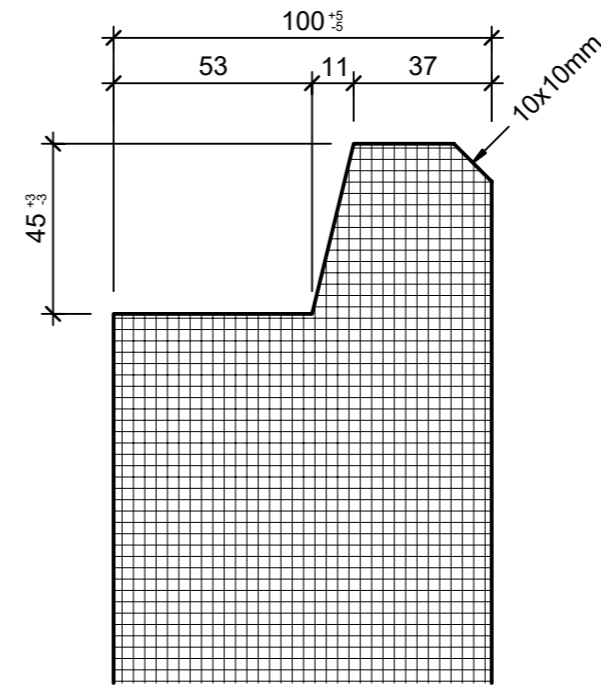


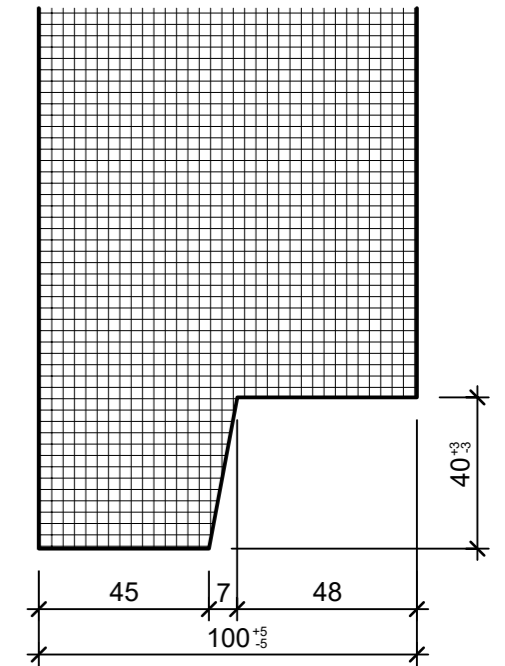
Ansicht 1-1, 1:20



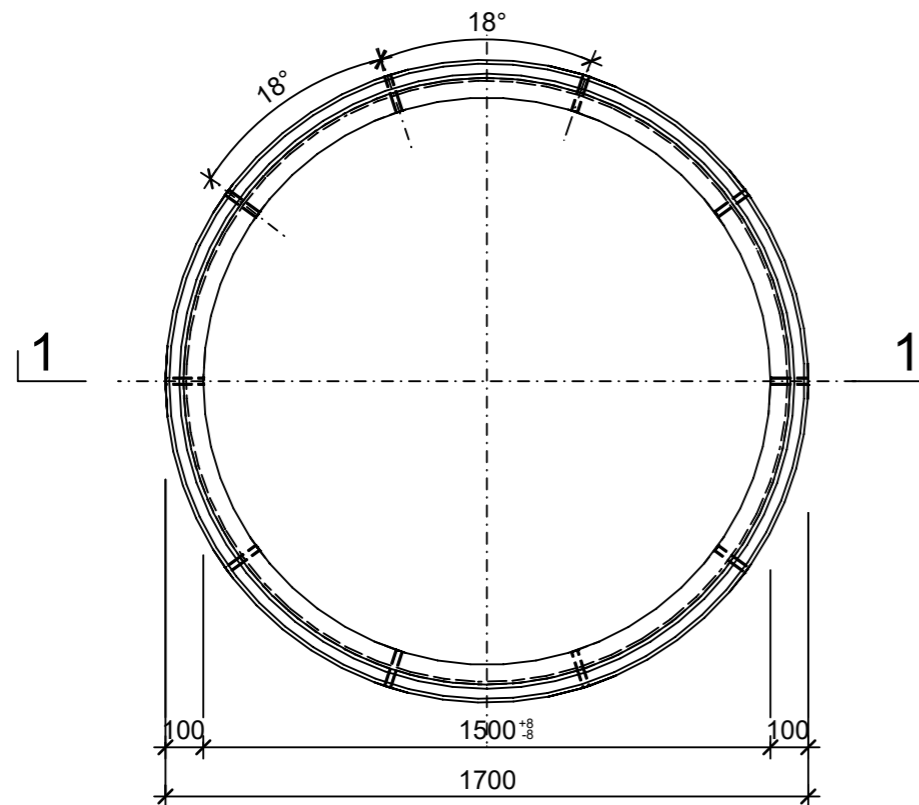
Detail A, 1:2



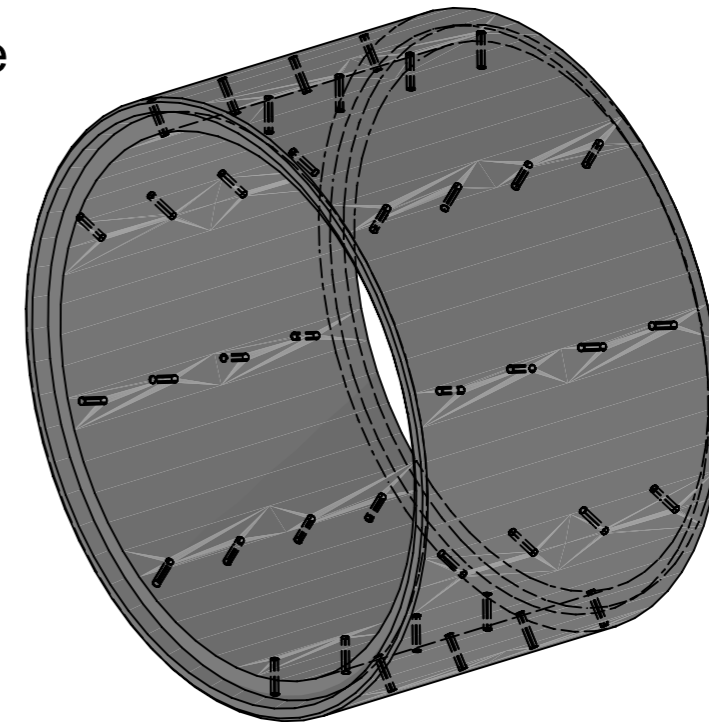
Detail B, 1:2



Grundriss, 1:20



Isometrie



Rubrik: A2401	Art.-Nr: 123137	HW: 11	Massstab: 1:20	Format: DIN A3
Betonrohre / Schachtbauteile			Gezeichnet: 27.10.2025 / slu	Geprüft: 27.10.2025 / jibe
Betonversickerungsrohr unbewehrt gelocht			Änderung: /	Geprüft: /
			Änderung: /	Geprüft: /
			Änderung: /	Geprüft: /
D 1500mm, H 1000mm, W 100mm			Ersetzt:	
CREABETON AG 6221 Rickenbach LU info@creabeton.ch Telefon 0848 400 401 CREABETON MATÉRIAUX AG 3250 Lyss BE			Plan-Nr: A2401_123137_11_PZ_01_01	
<small>Diese Zeichnung ist geistiges Eigentum des HW und darf ohne deren Einwilligung weder kopiert, vervielfältigt, weitergegeben, noch zur Ausführung benutzt werden. Art. 5 des Bundesgesetzes gegen den unlauteren Wettbewerb (UWG).</small>				