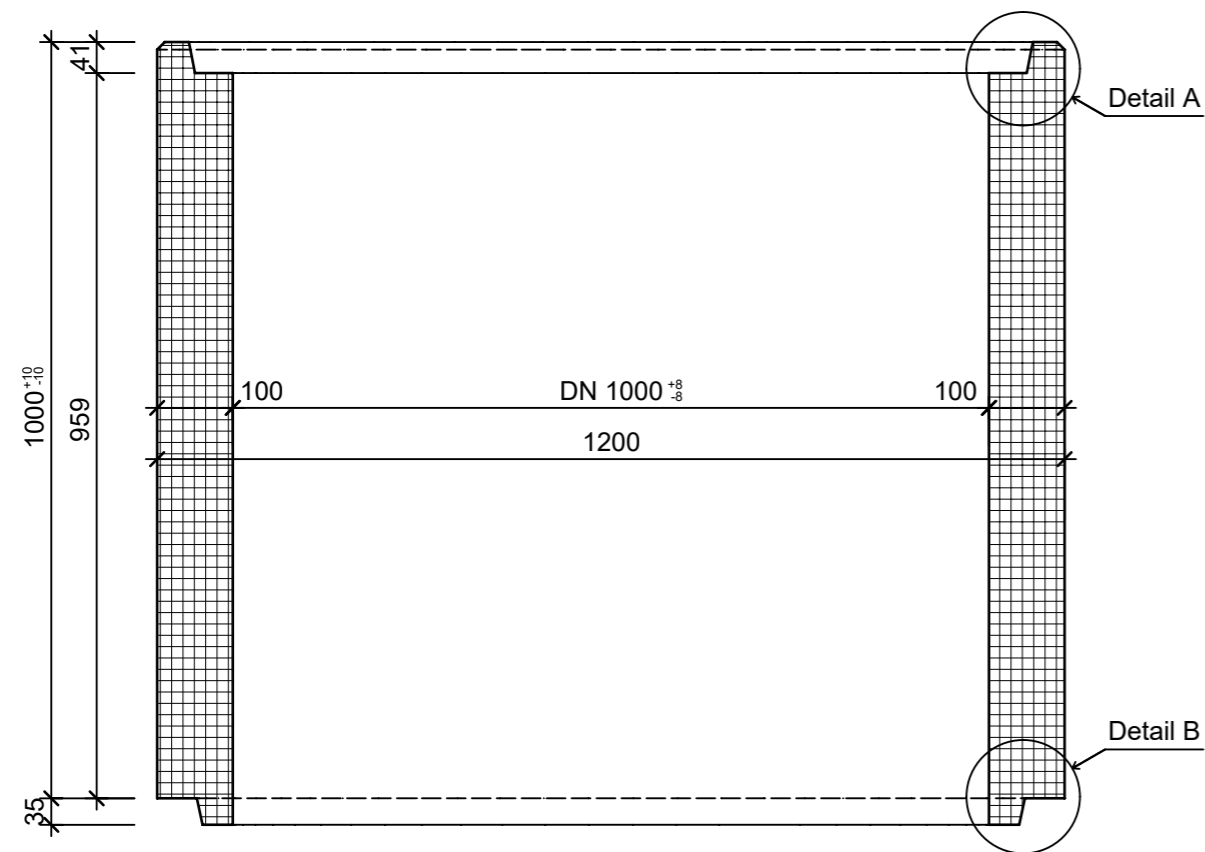
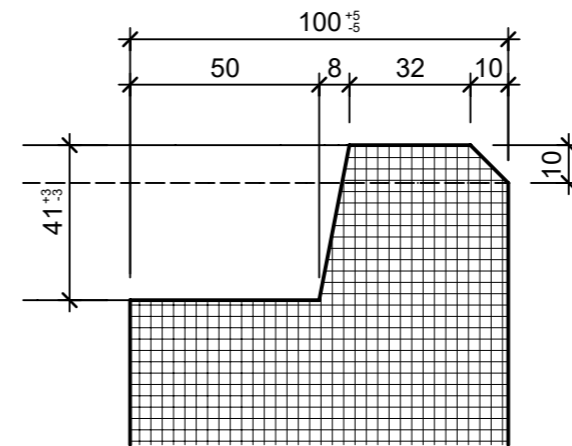


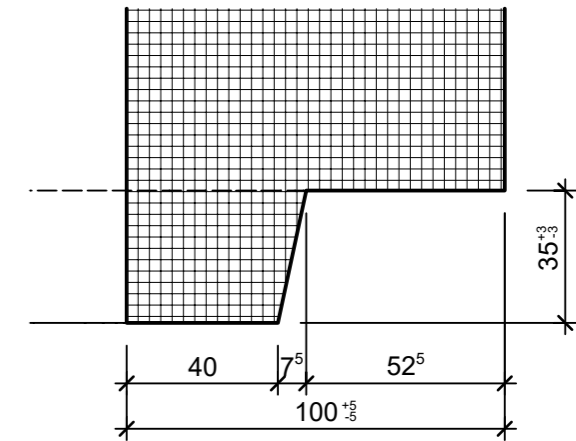
Schnitt 1-1, 1:10



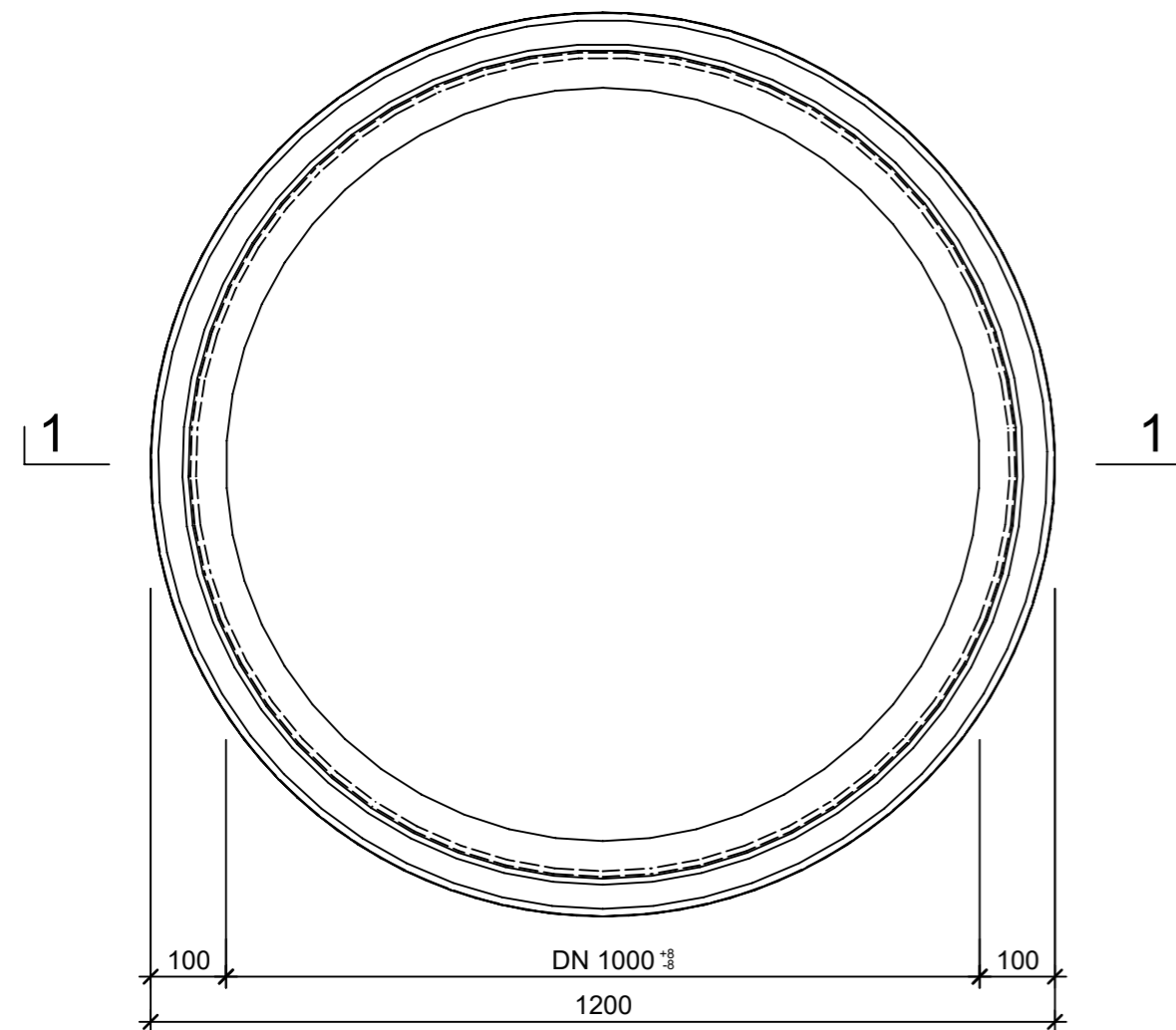
Detail A, 1:2



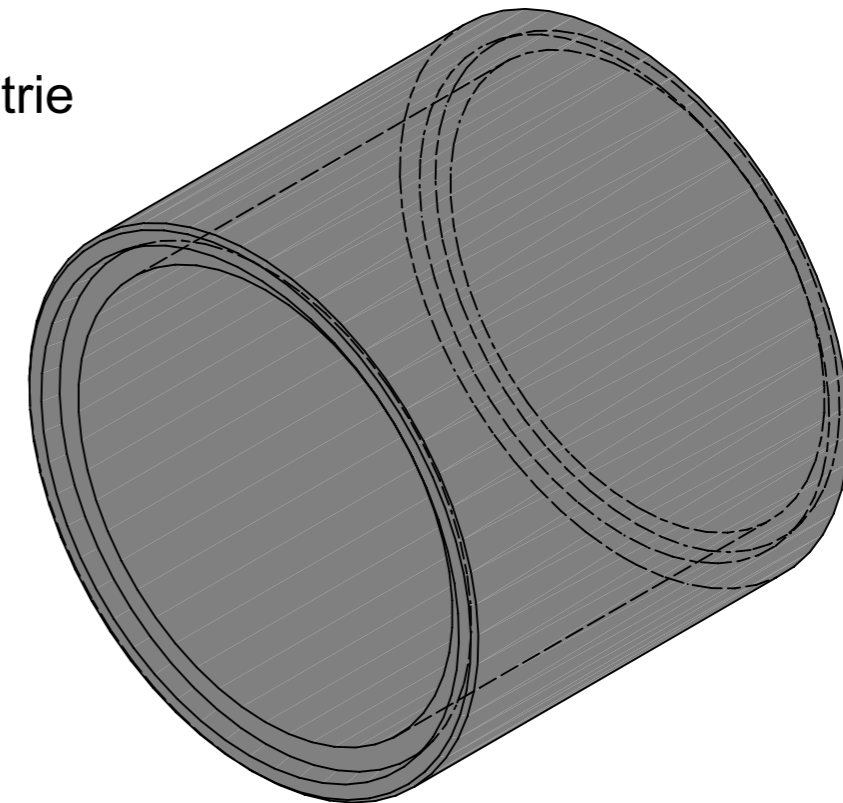
Detail B, 1:2



Grundriss, 1:10



Isometrie



Rubrik: A2003	Art.-Nr: 111543	HW: 16	Massstab: 1:2/10	Format: DIN A3
Betonrohre / Schachtbauteile		Gezeichnet: 07.10.2025 / TIFa		Geprüft: 06.10.2025 / ChMa
Betonrohr unbewehrt FK 50		Änderung: /		Geprüft: /
		Änderung: /		Geprüft: /
		Änderung: /		Geprüft: /
DN 1000mm, L 1000mm, W 100mm			Ersetzt:	
 CREABETON AG 6221 Rickenbach LU info@creabeton.ch Telefon 0848 400 401 CREABETON MATÉRIAUX AG 1523 Granges-près-Marnand VD			Plan-Nr: A2003_111543_16_PZ_01_01	
<small>Diese Zeichnung ist geistiges Eigentum des HW und darf ohne deren Einwilligung weder kopiert, vervielfältigt, weitergegeben, noch zur Ausführung benutzt werden. Art. 5 des Bundesgesetzes gegen den unlauteren Wettbewerb (UWG).</small>				