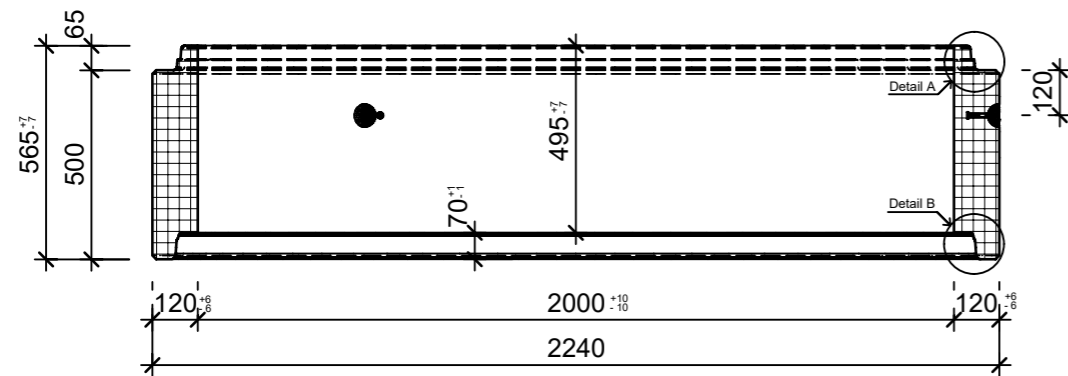
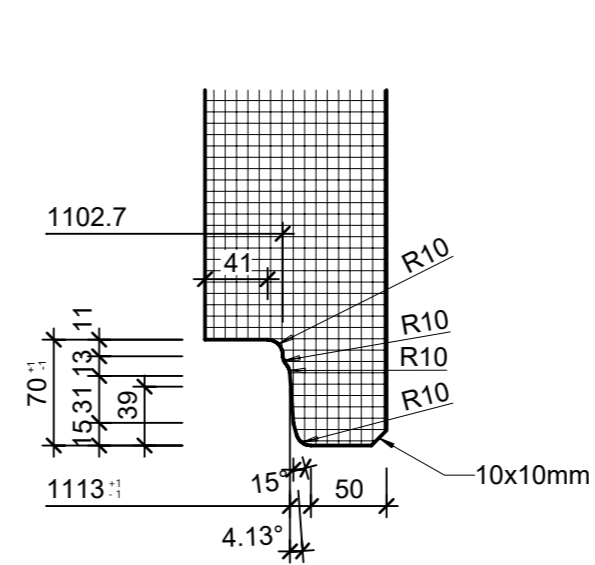


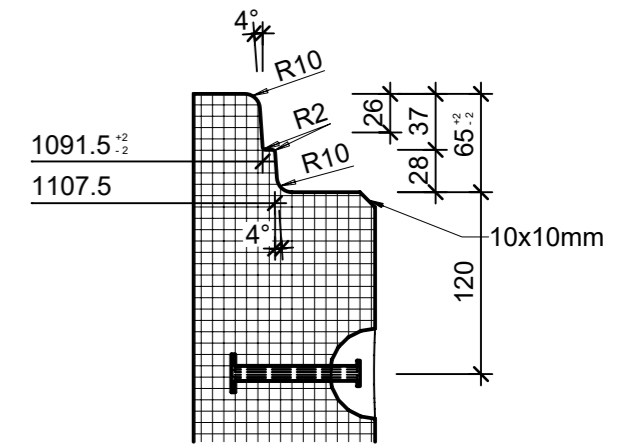
Schnitt 1-1, 1:20



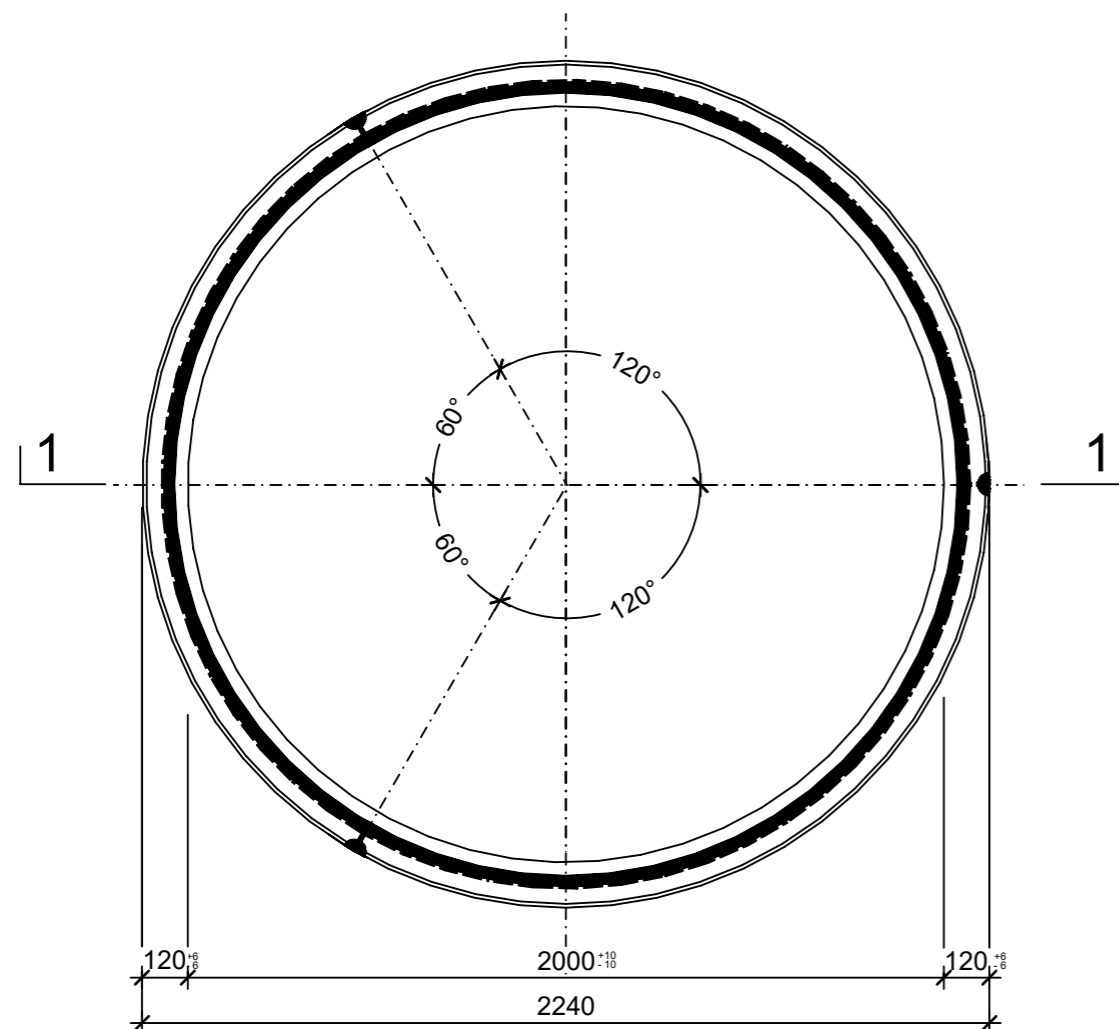
Detail A, 1:5



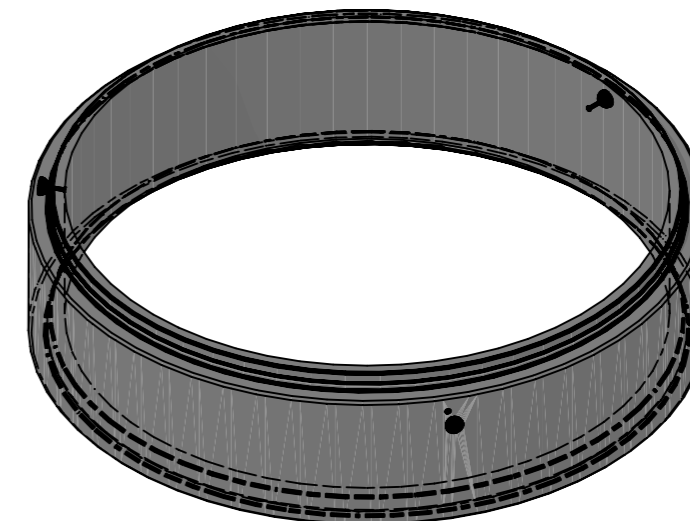
Detail B, 1:5



Grundriss, 1:20



Isometrie



Rubrik: A0702	Art.-Nr: 129369	HW: 11	Massstab: 1:5/20	Format: DIN A3
Abwasserleitungssysteme			Gezeichnet: 09.10.2025 / slu	Geprüft: 09.10.2025 / Jibe
CENTUB Schachtring bewehrt FK20. bewehrt, gegossen inkl. Kugelkopftraganker LK 1.3t			Änderung: /	Geprüft: /
			Änderung: /	Geprüft: /
			Änderung: /	Geprüft: /
D 2000mm, H 500mm, W 120mm			Ersetzt:	
CREABETON AG 6221 Rickenbach LU info@creabeton.ch Telefon 0848 400 401 CREABETON MATÉRIAUX AG 3250 Lyss BE			Plan-Nr: A0702_129369_11_PZ_01_01	
<small>Diese Zeichnung ist geistiges Eigentum des HW und darf ohne deren Einwilligung weder kopiert, vervielfältigt, weitergegeben, noch zur Ausführung benutzt werden. Art. 5 des Bundesgesetzes gegen den unlauteren Wettbewerb (UWG).</small>				