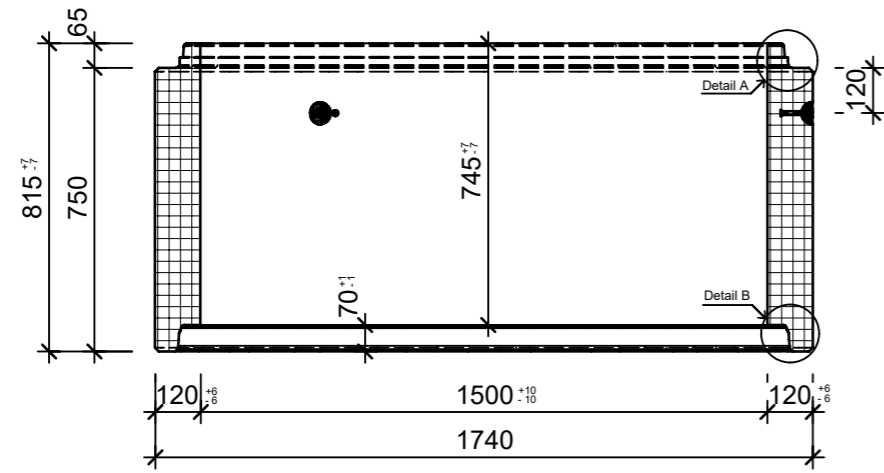
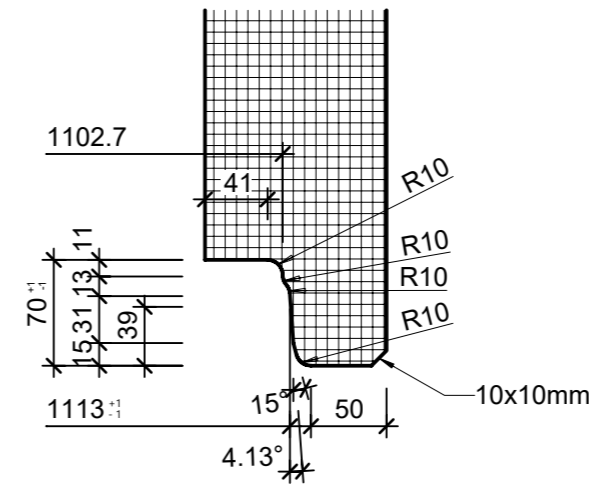


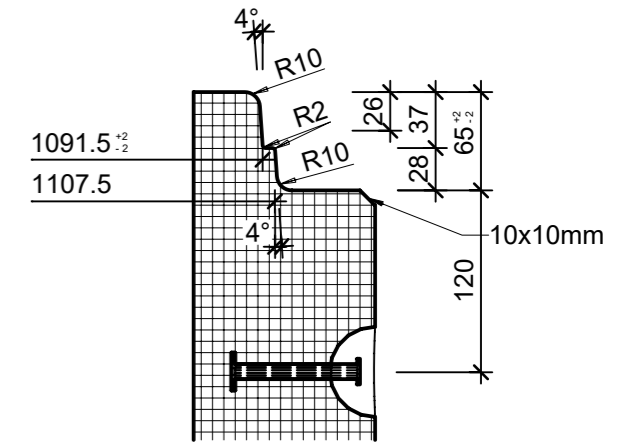
Schnitt 1-1, 1:20



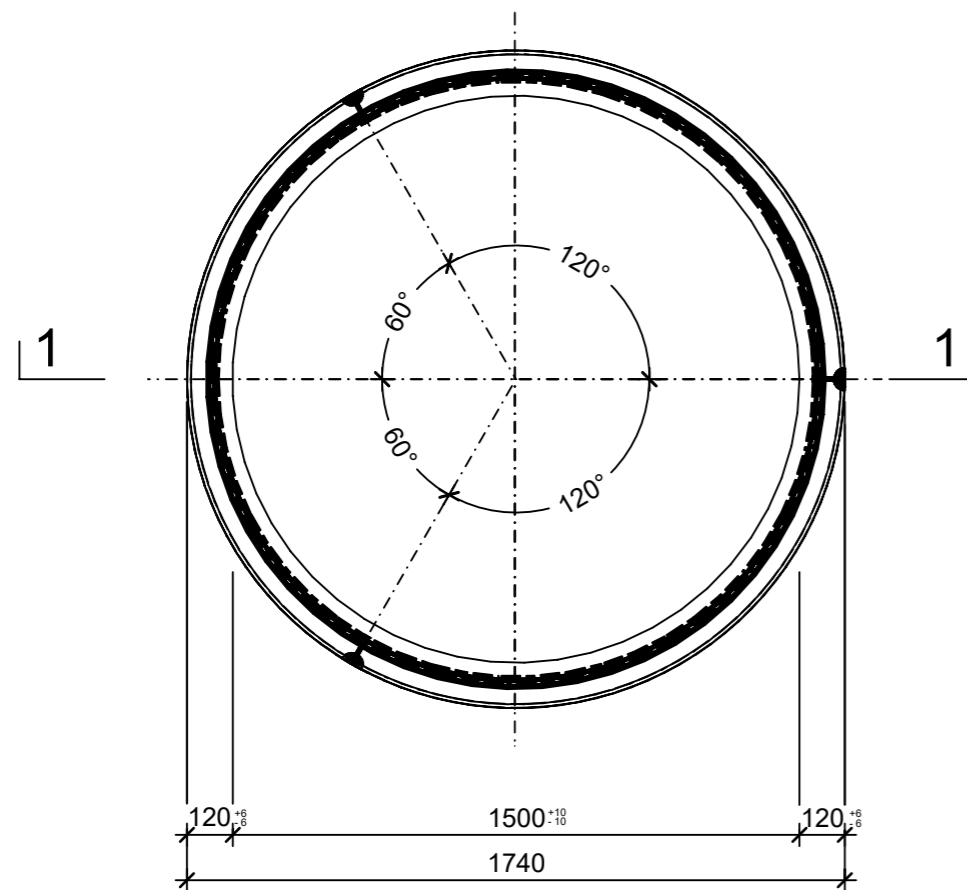
Detail A, 1:5



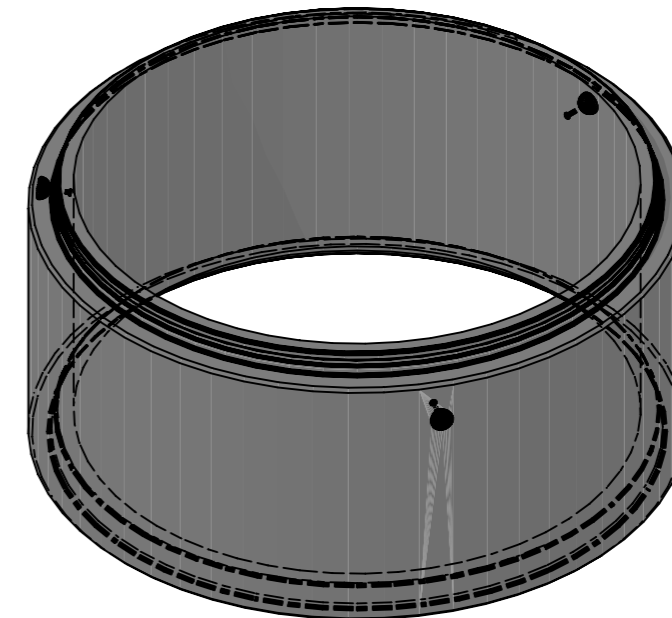
Detail B, 1:5



Grundriss, 1:20



Isometrie



Rubrik: A0702	Art.-Nr: 109130	HW: 11	Massstab: 1:5/20	Format: DIN A3
Abwasserleitungssysteme			Gezeichnet: 09.10.2025 / slu	Geprüft: 09.10.2025 / Jibe
CENTUB Schachtring bewehrt FK30. bewehrt, gegossen inkl. Kugelkopftraganker LK 1.3t			Änderung: /	Geprüft: /
			Änderung: /	Geprüft: /
			Änderung: /	Geprüft: /
D 1500mm, H 750mm, W 120mm			Ersetzt:	
<b>CREABETON AG</b> 6221 Rickenbach LU info@creabeton.ch Telefon 0848 400 401 <b>CREABETON MATÉRIAUX AG</b> 3250 Lyss BE			Plan-Nr: A0702_109130_11_PZ_01_01	
<small>Diese Zeichnung ist geistiges Eigentum des HW und darf ohne deren Einwilligung weder kopiert, vervielfältigt, weitergegeben, noch zur Ausführung benutzt werden. Art. 5 des Bundesgesetzes gegen den unlauteren Wettbewerb (UWG).</small>				