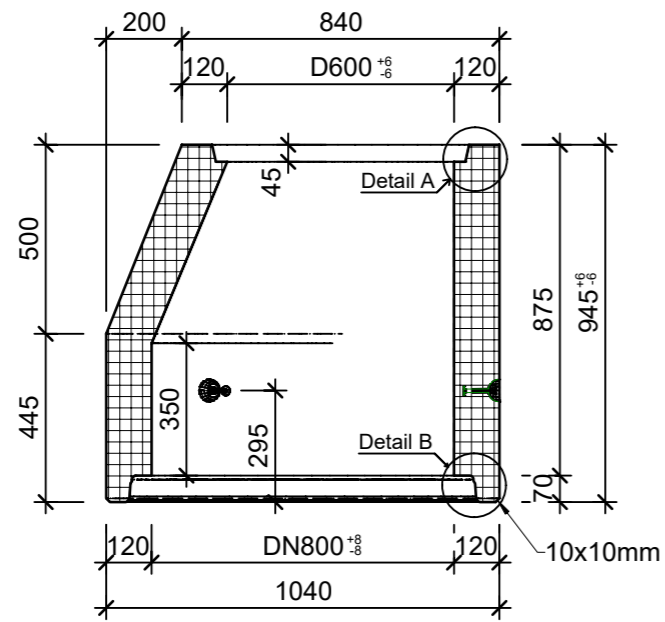
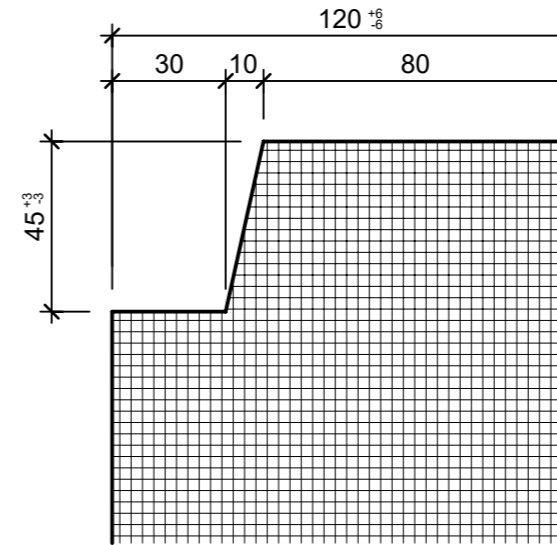


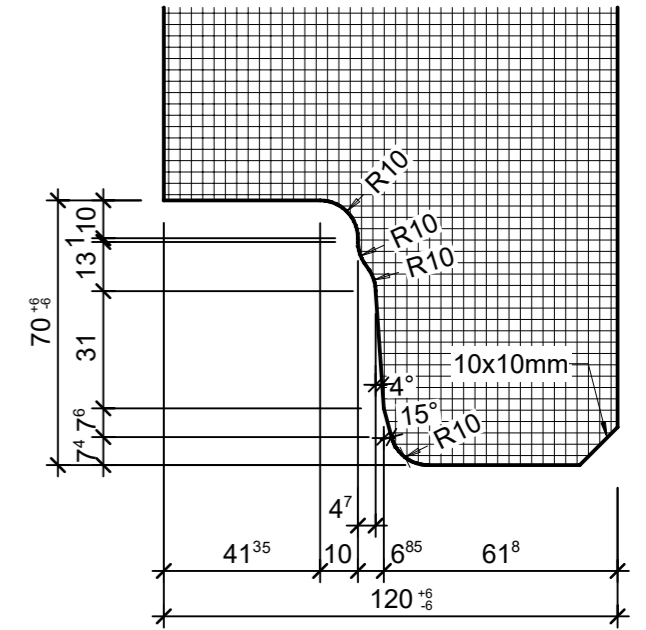
Schnitt 1-1, 1:20



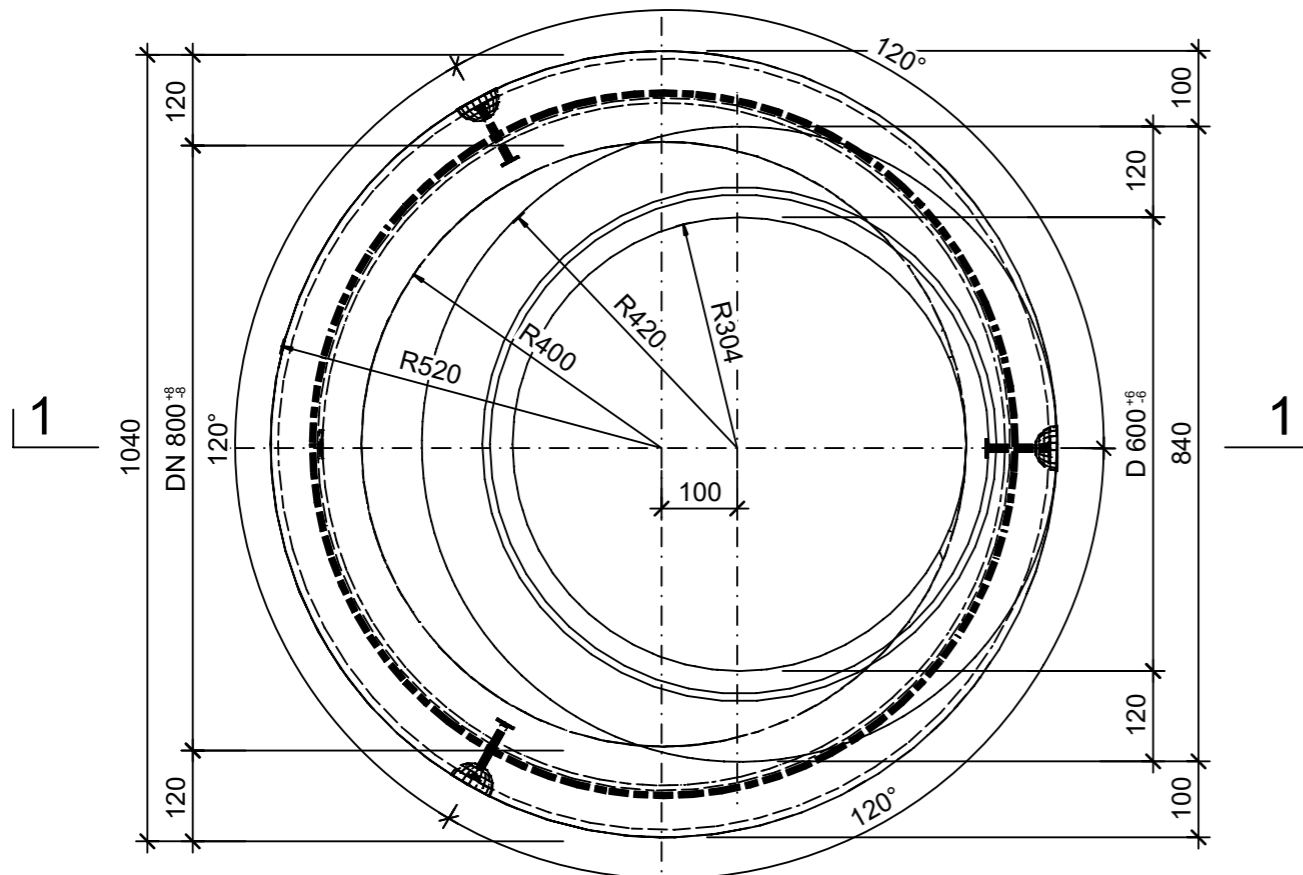
Detail A, 1:2



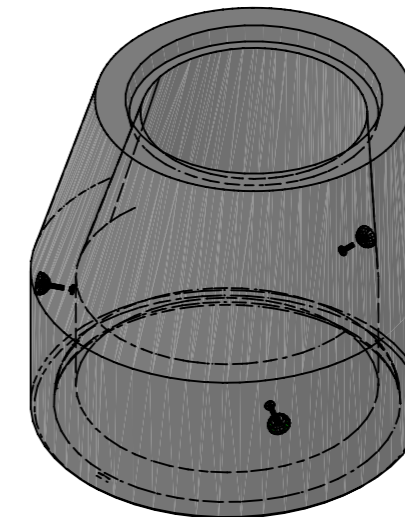
Detail B, 1:2



Grundriss, 1:10



Isometrie



Rubrik: A0681	Art.-Nr: 106310	HW: 11	Massstab: 1:2/10/20	Format: DIN A3
Abwasserleitungssysteme			Gezeichnet: 28.02.2025 / slu	Geprüft: 28.02.2025 / jibe
CENTUB RIKO Schachtring mit Konus exzentrisch, unbewehrt, BK D400 inkl. Kugelkopftraganker LK 1.3t			Änderung: /	Geprüft: /
			Änderung: /	Geprüft: /
			Änderung: /	Geprüft: /
DN 800mm, D 600mm, H 875mm, W 120mm			Ersetzt:	
<b>CREABETON AG</b> 6221 Rickenbach LU info@creabeton.ch Telefon 0848 400 401 <b>CREABETON MATÉRIAUX AG</b> 3250 Lyss BE			Plan-Nr: A0681_106310_11_PZ_01_02	
<small>Diese Zeichnung ist geistiges Eigentum des HW und darf ohne deren Einwilligung weder kopiert, vervielfältigt, weitergegeben, noch zur Ausführung benutzt werden. Art. 5 des Bundesgesetzes gegen den unlauteren Wettbewerb (UWG).</small>				